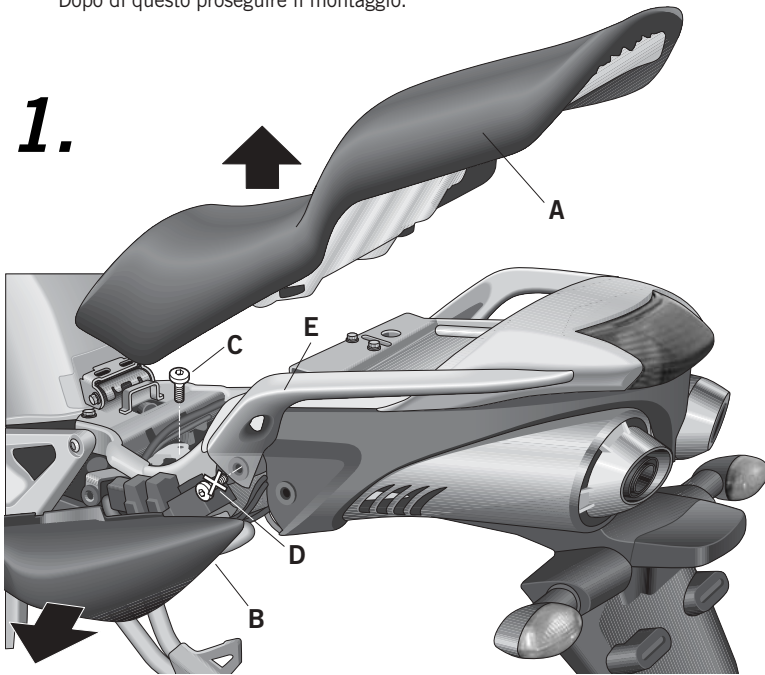
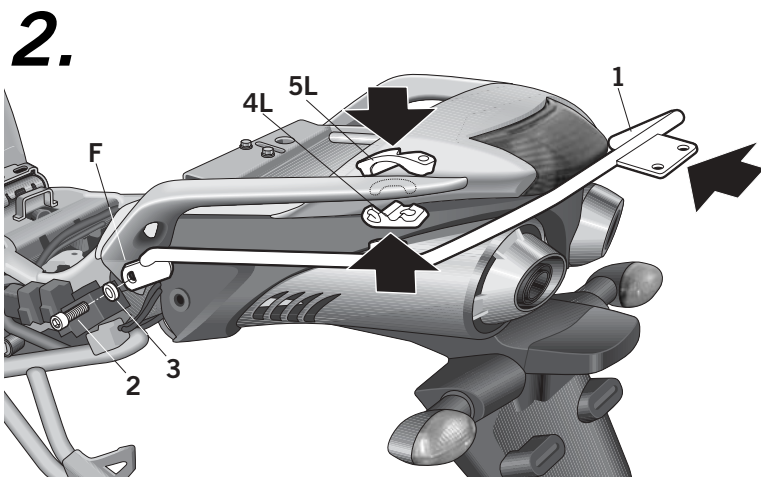


- (E) Consejo para un correcto montaje del kit:** No apretar los tornillos del todo hasta asegurarse que el kit está correctamente colocado y alineado. **Nota:** Si su moto ya posee el KIT SIDE (YOFZ64SF), desmontarlo y montar en primer lugar el KIT TOP (1), desestimando en este caso los tornillos (10), las cuatro arandelas (8), las bridas de plástico (4L) (4R) y (5L) (5R), ya que podrá aprovechar las del KIT SIDE. Una vez realizado esto proseguir con el montaje.
- (GB) Advice for correct fitting of the kit:** Do not fully tighten the screws until sure that the kit is correctly positioned and aligned. **Note:** If your motorbike already has the KIT SIDE (YOFZ64SF), first take it apart and assemble the KIT TOP (1), loosening in this case the screws (10), the four washers (8), the plastic handles (4L) (4R) and (5L) (5R). Since you can use the KIT SIDE ones. Once you have done this, continue with the assembly.
- (F) Conseil pour un montage correct du kit:** Ne pas serrer les vis avant d'être certain que le kit soit correctement monté et ajusté. **Note:** Si votre moto a déjà le KIT SIDE (YOFZ64SF), vous devez le démonter et monter en premier lieu le KIT TOP (1), tout en rejetant dans ce cas-là les vis (10), les quatre rondelles (8), les brides en plastique (4L) (4R) et (5L) (5R). Puisque vous pourrez profiter celles du KIT SIDE. Une fois ceci effectué, vous pouvez poursuivre le montage.
- (D) Hinweis für einen korrekten Einbau des Bausatzes:** Die Schrauben nicht ganz anziehen, bis der Kit korrekt placiert und ausgerichtet ist. **Hinweis:** Wenn Ihr Motorrad bereits mit einem KIT SIDE (YOFZ64SF) ausgerüstet ist, nehmen Sie zunächst das KIT TOP (1) auseinander und legen Sie die Schrauben (10), die vier Scheiben (8), die Plastik-Flansche (4L) (4R) und (5L) (5R) beiseite, da Sie die im KIT SIDE vorhandenen benutzen können. Danach setzen Sie die Montage fort.
- (I) Consiglio per un montaggio corretto del kit:** non stringere del tutto le viti fin tanto non si è sicuri che il kit è collocato correttamente e allineato. **Nota:** Se la sua moto possiede già il KIT SIDE (YOFZ64SF), smontarlo e montare in primo luogo il KIT TOP (1), scartando in questo caso le viti (10), le quattro rondelle (8), le flangie di plastica (4L) (4R) e (5L) (5R). Dato che potrà utilizzare quelle del KIT SIDE. Dopo di questo proseguire il montaggio.



- (E)** Desmontar el asiento (A). Desmontar los carenados laterales (B) mediante los tornillos (C). Desmontar y desestimar los tornillos (D) del agarradero posterior (E).
- (GB)** Take apart the seat (A). Take apart the side streamlining panels (B) with screws (C). Take apart and loosen the screws (D) of the rear hand strap (E).
- (F)** Démontez le siège (A). Démontez les carénages latéraux (B) avec les vis (C). Démontez et rejetez les vis (D) de la poignée postérieure (E).
- (D)** Sitz (A) abnehmen. Die Seitenverkleidungen (B) mit Hilfe der Schrauben (C) abnehmen. Schrauben (D) der hinteren Haltestange abnehmen und beiseite legen (E).
- (I)** Smontare il sedile (A). Smontare i carenati laterali (B) con le viti (C). Smontare e scartare le viti (D) del manico posteriore (E).

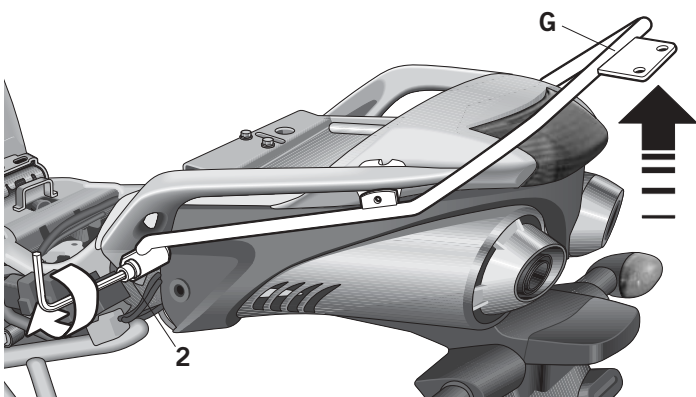


- (E)** Montar el soporte KIT TOP (1) en zona (F), mediante los tornillos (2) y las arandelas (3). Posicionar las bridas (4L) y (5L) según nos muestra el dibujo (el lado izquierdo se mira montado sobre la moto) y en el lado derecho las bridas (4R) y (5R). **Nota:** Para que las piezas (4L), (5L), (4R) y (5R) se sujeten bien, realizar una presión hacia arriba del soporte parrilla KIT TOP (1) según nos muestra el detalle (G) y apretar el tornillo (2).

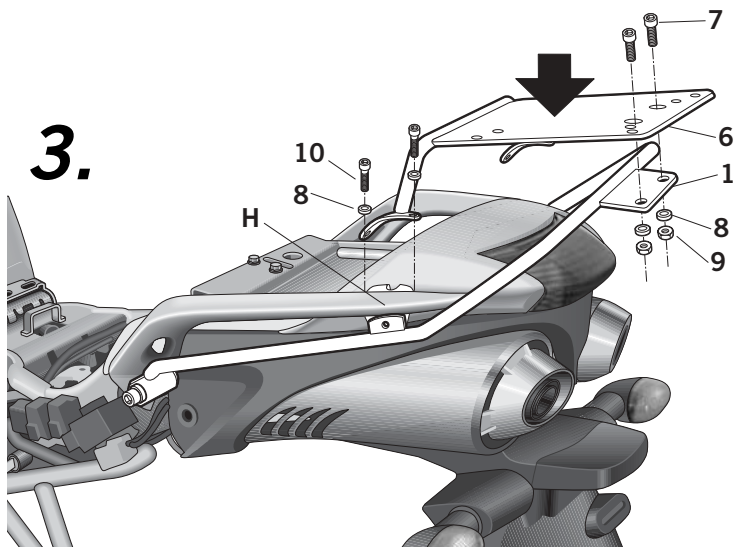
- (GB)** Assemble the KIT TOP support (1) in zone (F), with the screw (2) and the washers (3). Position the straps (4L) and (5L) as shown in the diagram (showing the left side assembled on the motorbike) and the straps on the right side (4R) and (5R). **Note:** In order for the pieces (4L), (5L), (4R) and (5R) to tighten well, apply upwards pressure from the KIT TOP grill support (1) as shown in the detail (G) and tighten the screw (2).

- (F)** Monter le support KIT TOP (1) dans la zone (F), avec les vis (2) et les rondelles (3). Placer les brides (4L) et (5L) tel qu'indique le dessin (on regarde le coté gauche monté sur la moto) et sur le coté droit les brides (4R) et (5R). **Note:** Pour que les pièces (4L), (5L), (4R) et (5R) soient bien fixées, effectuer une pression vers le haut du support porte-paquet KIT TOP (1) tel qu'indique le détail (G) et serrer la vis (2).

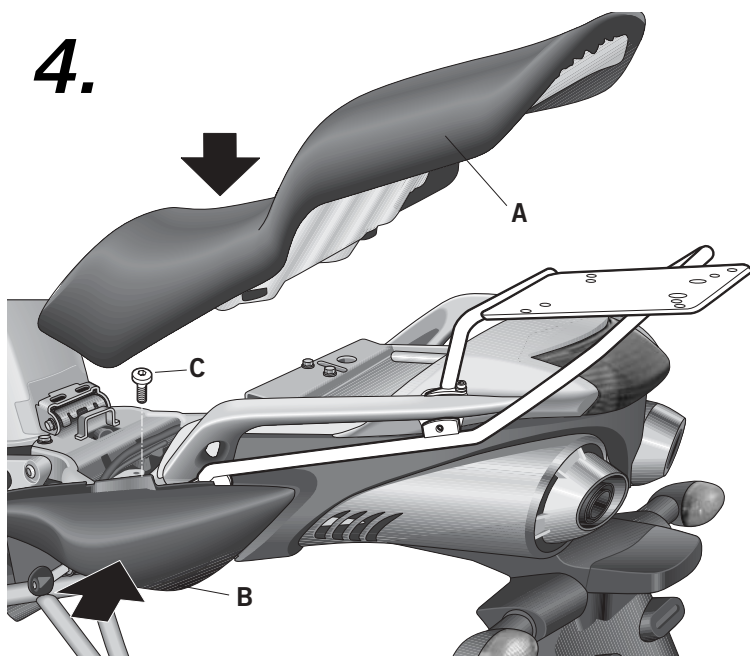
- (D)** Montieren der KIT TOP (1) Stützvorrichtung in der Zone (F), mit Hilfe der Schrauben (2) und der Scheiben (3). Anbringen der Flansche (4L) y (5L) wie in der Zeichnung gezeigt wird (die linke Seite sieht man am besten vom Motorradsitz aus) und auf der rechten Seite die Flansche (4R) und (5R). **Hinweis:** Um die Teile (4L), (5L), (4R) und (5R) gut zu befestigen, drücken Sie auf die Roststütze des KIT TOP (1), wie auf Zeichnung (G) zu sehen ist und ziehen Sie die Schraube (2) an.



3.



4.



I Montare il supporto KIT TOP (1) nella zona (F), con le viti (2) e le rondelle (3). Collocare le flangie (4L) e (5L) tale quale ci mostra il disegno (il lato sinistro si guarda montato nella moto) e nel lato destro le flangie (4R) e (5R). Nota: Affinché i pezzi (4L), (5L), (4R) e (5R) si fissino bene, realizzare una pressione in su del supporto portabagagli KIT TOP (1) tale quale ci mostra il dettaglio (G) e serrare la vite (2).

E A continuación montar el soporte parrilla KIT TOP (6) en zona (G), mediante los tornillos (7), arandelas (8) y tuercas (9) y en zona (H), mediante el conjunto de bridas (4L-4R)(5L-5R), los tornillos (10) y arandelas (8).

GB Then assemble the KIT TOP grill support (6) in zone (G), with the screws (7), washers (8) and nuts (9) and in zone (H), with the group of straps (4L-4R)(5L-5R), the screws (10) and washers (8).

F Ensuite monter le support porte-paquet KIT TOP (6) dans la zone (G), avec les vis (7), les rondelles (8) et les écrous (9) et dans la zone (H), avec l'ensemble de brides (4L-4R) (5L-5R), les vis (10) et les rondelles (8).

D Anschließend Roststütze des KIT TOP (6) in der Zone (G) mit Hilfe der Schrauben (7), Scheiben (8) und Schraubenmutter (9) montieren, und in der Zone (H) mit Hilfe der Flanscheinheit (4L-4R) (5L-5R), der Schrauben (10) und Scheiben (8).

I In seguito montare il supporto portabagagli KIT TOP (6) nella zona (G), con le viti (7), rondelle (8) e dadi (9) e nella zona (H), con l'insieme di flangie (4L-4R) (5L-5R), le viti (10) e rondelle (8).

E Volver a montar los carenados laterales (B) mediante los tornillos (C). Montar el asiento (A).

GB Reassemble the side streamlining panels (B) with the screws (C). Assemble the seat (A).

F Monter à nouveau les carénages latéraux (B) avec les vis (C). Monter le siège (A).

D Montieren Sie die Seitenverkleidungen (B) mit Hilfe der Schrauben (C) wieder an. Montieren Sie den Sitz (A).

I Montare di nuovo i carenati laterali (B) con le viti (C). Montare il sedile (A).

COMPONENTES / PARTS / COMPONENTI / EINZELBAUTEILE / COMPONENTI:

Pos.	Ref.	Cant.	
1	260906	1	KIT TOP
2	304053	2	Tornillo M8x30 DIN 7380 - Screw - Vis - Schraube - Vite
3	303020	2	Arandela Ø8 - Washer - Rondelle - Scheibe - Rondella
4l	260910	1	Brida izquierda inferior - Lower Left Strap - Bride gauche inférieure - Flansch links unten - Flangia sinistra inferiore
4r	260908	1	Brida derecha inferior - Lower Right Strap - Bride droite inférieure - Flansch rechts unten - Flangia destra inferiore
5l	260911	1	Brida izquierda superior - Upper Left Strap - Bride gauche supérieure - Flansch links oben - Flangia sinistra superiore
5r	260909	1	Brida derecha superior - Upper Right Strap - Bride droite supérieure - Flansch rechts oben - Flangia destra superiore
6	260907	1	Soporte parrilla kit top - Kit top grill support - Support porte-paquet kit top - Roststütze des kit top - Supporto portabagagli kit top
7	304091	2	Tornillo M6 x 20 DIN 7991- Screw - Vis - Schraube - Vite
8	303021	6	Arandela Ø6 - Washer - Rondelle - Scheibe - Rondella
9	302021	2	Tuerca M8 autoblocante - Self-blocking Nut M8 - Écrou M8 autobloquant - Selbstanziehende Mutter M8 - Bullone M8 autobloccante
10	304201	4	Tornillo M6x40 DIN 7380 - Screw - Vis - Schraube - Vite