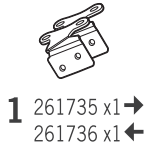


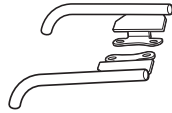
SHAD

HONDA CB 500F / CBR 500R '14

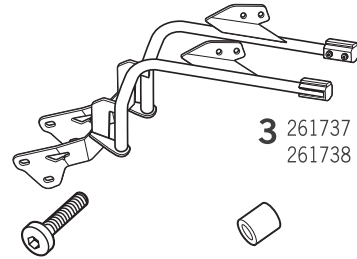
HOCF54iF



1 261735 x1 →
261736 x1 ←



2 261743 x1 →
261744 x1 ←



3 261737 x1 →
261738 x1 ←



4 304081 x4
M8 x 20 DIN 7380



5 303020 x16
Ø8



6 302024 x6
M8



7 304170 x1
M8 x 60 Din 7380



8 304053 x5
M8 x 30 DIN 7380



9 260596 x4
Ø16 Ø9 x 20



10 304039 x4
M8 x 40 Din 7380

! WARNING!

GB Do not fully tighten the screws until it is ensured that the KIT is correctly attached and aligned.

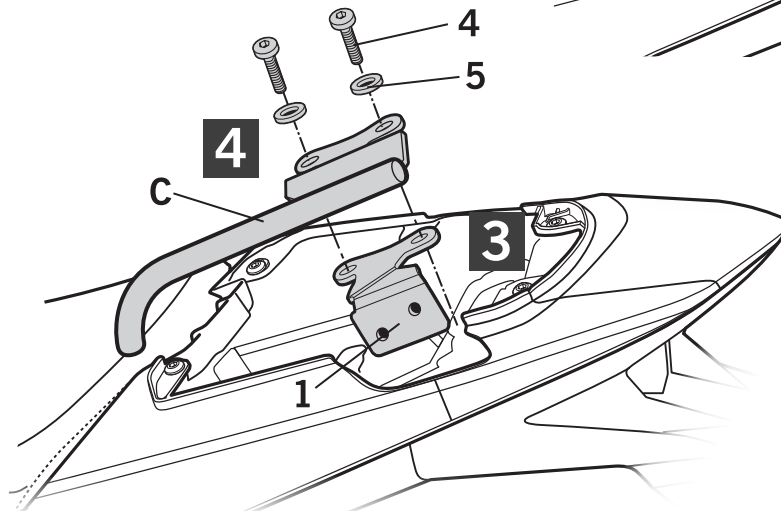
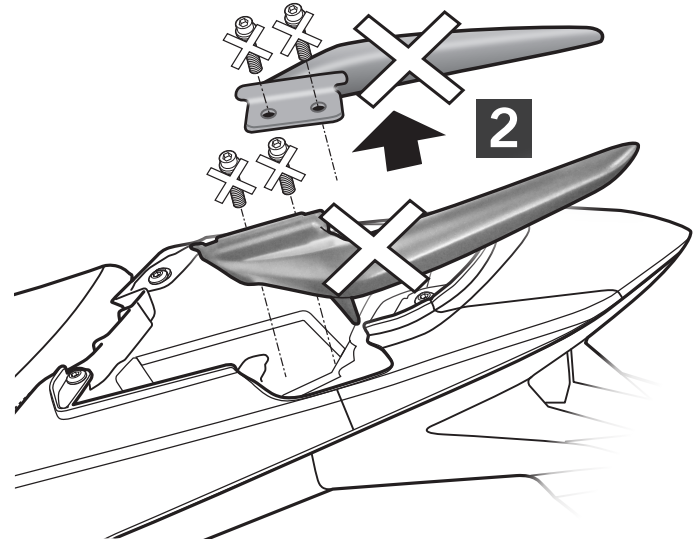
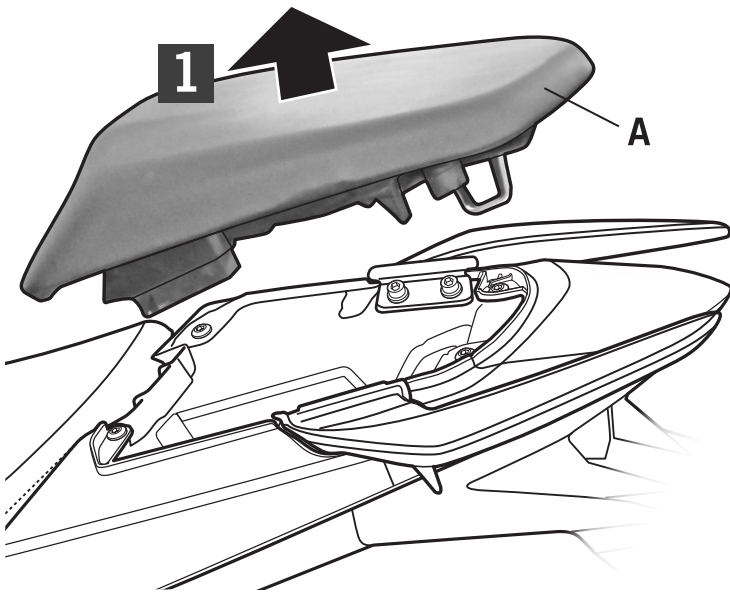
E No apretar los tornillos del todo hasta asegurarse que el KIT está correctamente colocado y alineado.

D Ziehen Sie die Schrauben nicht ganz fest, bevor Sie sich nicht vergewissert haben, daß der Bausatz korrekt eingestellt und ausgerichtet ist.

I Non stringere del tutto le viti fin tanto non si è sicuri che il kit è collocato correttamente e allineato.

F Ne pas serrer les vis avant d'être sûr que le KIT est correctement monté et ajusté.

ATTENTION: For a full equip assembly, mount the 3p system before the top master.



IMPORTANT: Based on European models. For compatibility with models in other continents, check www.shad.es

