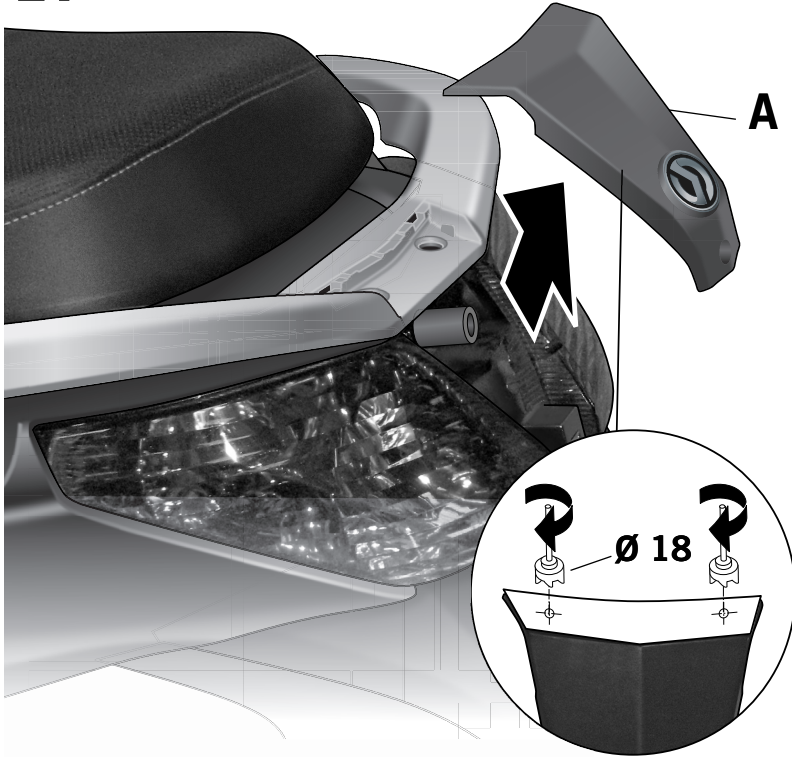


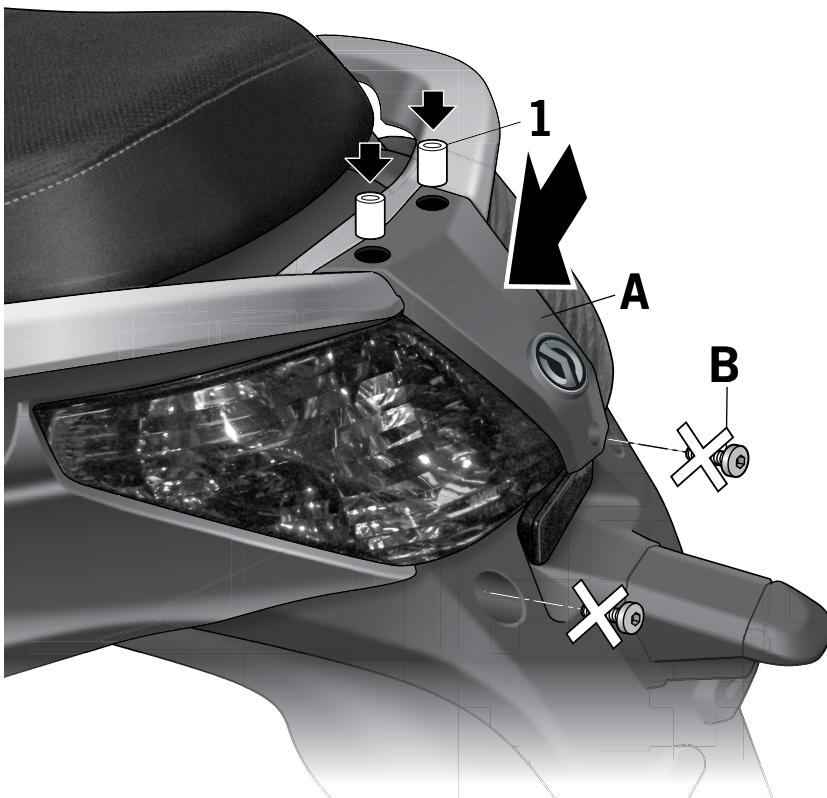
- Ⓔ **Consejo para un correcto montaje del kit:** No apretar los tornillos del todo hasta asegurarse que el KIT esté correctamente colocado y alineado.
- ⒼⒷ **Advice for correct fitting of the kit:** Do not fully tighten the screws until it is ensured that the KIT is correctly attached and aligned.
- Ⓕ **Conseil pour un montage correct du kit:** Ne pas serrer les vis avant d'être sûr que le Kit est correctement monté et ajusté.
- Ⓓ **Hinweis für einen korrekten Einbau des Bausatzes:** Ziehen Sie die Schrauben nicht ganz fest, bevor Sie sich nicht vergewissert haben, daß der Bausatz korrekt eingestellt und ausgerichtet ist.
- Ⓘ **Consiglio per un montaggio corretto del kit:** Non stringere del tutto le viti finché non si è controllato che il Kit è situato e allineato correttamente.

1.

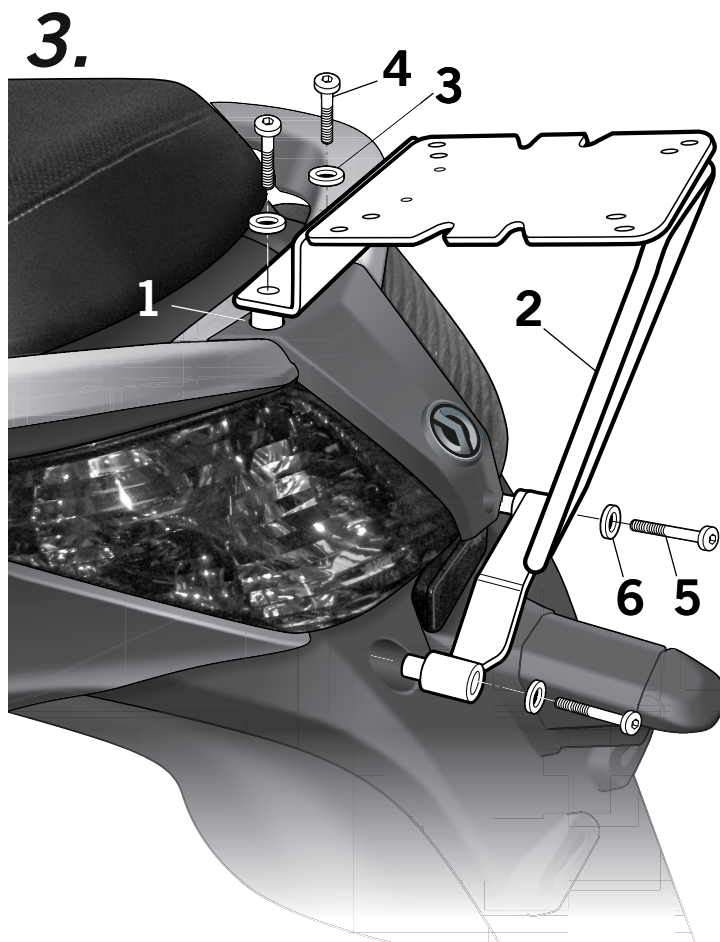


- Ⓔ Desmontar la tapeta (A) de la moto, colocar la plantilla según muestra el dibujo y realizar los dos agujeros a un Ø18. (Nota: Recomendamos no realizar el agujero de Ø18 de una sola vez, sino ir realizando de Ø inferiores hasta llegar al Ø18.
- ⒼⒷ Disassemble the motorcycle plate (A), place the template as shown in the draw and make two holes at a Ø18. (Obs: it is recommended not make the Ø18 hole in one time, but making several holes of an inferior diameter until achieving the Ø18.
- Ⓕ Démonter le couvercle (A) de la moto, placer la semelle comme indiqué au dessin et faire deux trous de Ø18. (Remarque: Nous vous conseillons de ne pas faire un trou de Ø18 d'un seul coup, mais en faisant divers trous de diamètre plus petite jusqu'à arriver à Ø18.
- Ⓓ Demontieren Sie das Motorrad Platte (A), ort der Vorlage als in fer Auslösung gezeigt und machen Sie zwei Löcher in einer Ø18. (Obs: es wird empfohlen, keine zu machen Ø18 Löcher in einer zeit, es wird empfohlen, keine zu machen Ø18 Löcher.
- Ⓘ Smontare la placca (A) della moto, collocare la sagoma come mostra il e fare tre buchi da Ø18 (si raccomanda fare prima un buco più piccolo e aumentare progressivamente fino Ø18).

2.


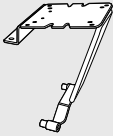




- Ⓔ Montar la tapeta (A), posicionar los distanciadores (1). Desmontar y desestimar los tornillos (B), zona inferior.
- ⒼⒷ Assemble the plate (A), put the spacers (1). Disassemble and remove the screws (B), in the lower area.
- Ⓕ Monter le couvercle (A), et placer les entretoises (1). Démontez et jeter les vis (B), zone inférieure.
- Ⓓ Montieren der Platte (A), ort der Abstanhalter (1). Demontieren und entfernen Sie die Schrauben (B), im unteren Bereich.
- Ⓘ Montare la placca (A), collocare i distanziatori (1). Smontare e scartare le viti (B), nella zona inferiore.



- (E) Montar el soporte KIT TOP (2) mediante los distanciadores (1), las arandelas (3) y los tornillos (4); y en zona inferior mediante los tornillos (5) y las arandelas (6).
- (GB) Assemble the KIT TOP (2) support and place it by means of the spacers (1), the washers (3) and the nuts (4), and at the lower area by means of the screws (5) and the washers (6).
- (F) Monter le support KIT TOP (2) au moyen des entretoises (1), des rondelles (3) et les écrous (4) et dans la zone inférieure au moyen des vis (5) et des rondelles (6).
- (D) Befestigen Sie den KIT TOP (2) and legen mit den Abstandhalter (1), den Unterlegscheiben (3) der Schrauben (4). Im hinteren Bereich mit den Schrauben (5) den Unterlegscheiben (6).
- (I) Montare il supporto KIT TOP (2) mediante i distanziatori (1), le rondelle (3) ed i viti (4); nella zona inferiore mediante i viti (5) ed le rondelle (6).

COMPONENTES / PARTS / COMPOSANTES / EINZELBAUTEILE / COMPONENTI:

Pos.	Ref.		Cant.	
1	261390		2	Distanciador Ø18 Ø9 x 32 - Spacer - Entre-toise - Abstandshalter - Distanziatore
2	261389		1	KIT TOPMASTER
3	303020		2	Arandela Ø8 - Screw - Vis - Schraube - Vite
4	304169		2	Tornillo M8 x 50 DIN 912 - Screw - Vis - Schraube - Vite
5	304178		2	Tornillo M6 x 60 DIN 912 - Screw - Vis - Schraube - Vite
6	303000		2	Arandela Ø6 - Screw - Vis - Schraube - Vite

