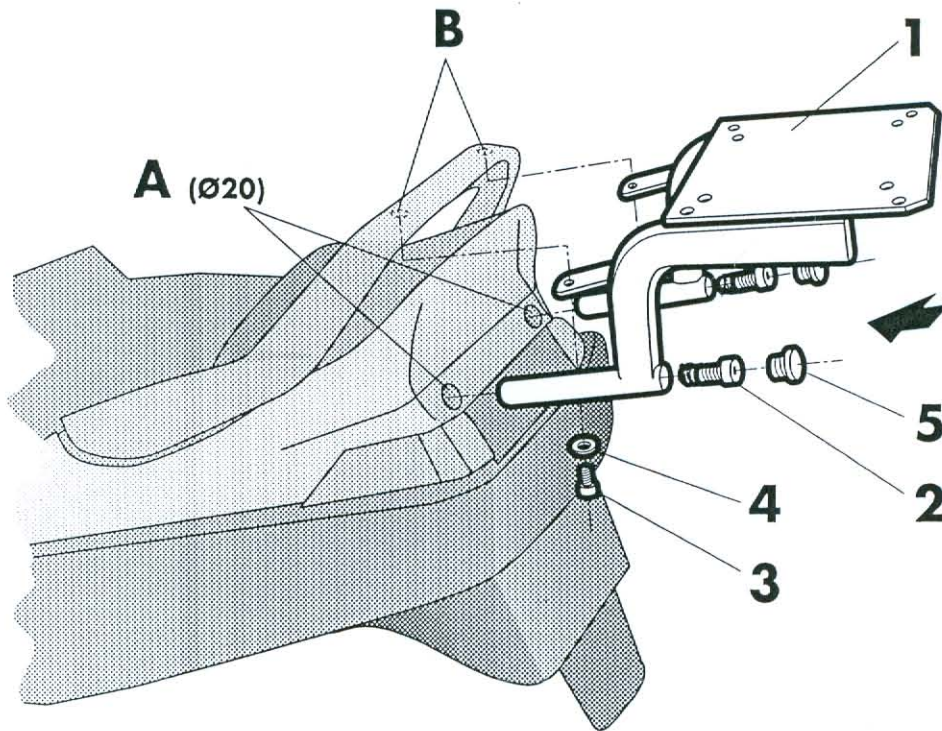


KIT TOPMASTER



MONTAJE TOPMASTER

Realizar dos taladros de $\varnothing 20$ en el carenado posterior, en la zona (A) marcada por puntos. Posicionar la pieza (1), según el dibujo, mediante los tornillos (2) en la zona (A) y con los tornillos (3) y las arandelas (4) en la zona (B). Por último tapar los agujeros con los tapones (5). Terminar el montaje según las instrucciones del folleto general suministrado con el KIT TOPMASTER.

TOPMASTER INSTALLATION

Drill a 20 mm diameter hole in the rear fairing in the area (A) marked by the dots. Fit the part (1) as shown in the diagram using the screws (2) in area (A) and the screws (3) and the washers (4) in the area (B). Finally, cover up the holes using the plugs (5). Complete the assembly by following the instructions in the general brochure supplied with the TOPMASTER ADAPTOR.

MONTAGE TOPMASTER

Perçer un trou de $\varnothing 20$ mm. dans le carénage postérieur, dans la zone (A) marquée par des points. Placer la pièce (1), comme indiqué sur le dessin, avec les vis (2) dans la zone (A) et les vis (3) et les rondelles (4) dans la zone (B). Pour terminer boucher les trous avec les bouchons (5). Terminer le montage en suivant les instructions de la brochure générale fournie avec l'ADAPTEUR TOPMASTER.

ANBAU DES TOPMASTER

In der mit zwei Punkten markierten Zone (A) der hinteren Verkleidung ein Loch von $\varnothing 20$ mm. bohren. Teil (1) gemäß Zeichnung anlegen. An der Zone (A) mit den Schrauben (2) und an der Zone (B) mit den Schrauben (3) und den Unterlegscheiben (4) befestigen. Zuletzt die Löcher mit den Dübeln (5) verschließen.

Montage gemäß den Anweisungen der allgemeinen, dem ADAPTER TOPMASTER beiliegenden Broschüre weiterführen.

MONTAGGIO TOPMASTER

Eseguire una trapanatura da $\varnothing 20$ mm. sulla carenatura posteriore della parte (A), segnata dai punti. Posizionare il pezzo (1), come da figura, mediante le viti (2) sulla parte (A), e con le viti (3) e le rondelle (4) sulla parte (B). Ed infine coprire i fori con i tasselli (5).

Terminare il montaggio eseguendo le istruzioni del catalogo generale, fornito con l'ADATTATORE TOP-MASTER.

COMPONENTES / PARTS / COMPOSANTES / EINZELBAUTEILE / COMPONENTI:

Pos.	Ref.	Cant.
1	260176	1
2	304075	2
3	304012	2
4	303010	2
5	260152	2