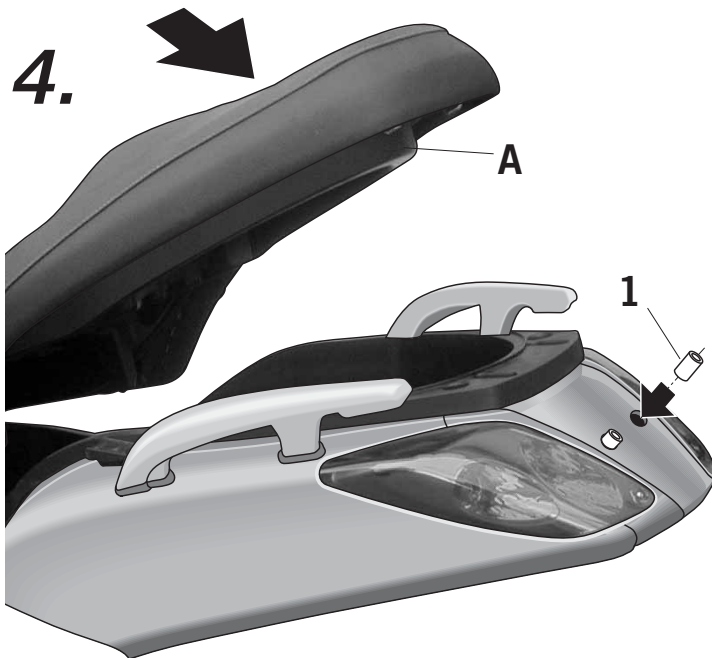


- (E)** Consejo para un correcto montaje del kit: No apretar los tornillos del todo hasta asegurarse que el KIT está correctamente colocado y alineado.
- (GB)** Advice for correct fitting of the kit: Do not fully tighten the screws until it is ensured that the KIT is correctly attached and aligned.
- (F)** Conseil pour un montage correct du kit: Ne pas serrer les vis avant d'être sûr que le KIT est correctement monté et ajusté.
- (D)** Hinweis für einen korrekten Einbau des Bausatzes: Ziehen Sie die Schrauben nicht ganz fest, bevor Sie sich nicht vergewissert haben, daß der Bausatz korrekt eingestellt und ausgerichtet ist.
- (I)** Consiglio per un montaggio corretto del kit: Non stringere del tutto le viti fin tanto non si è sicuri che il kit è collocato correttamente e allineato.

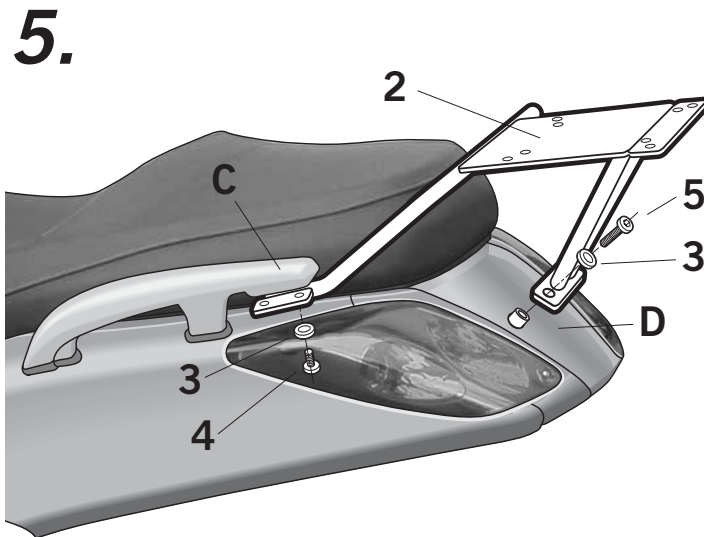
- (E)** Abrir el asiento (A).
- (GB)** Open the seat (A).
- (F)** Ouvrir le siège (A).
- (D)** Den Sitz (A) öffnen.
- (I)** Aprire il sedile (A).

- (E)** Desmontar la tapeta embellecedora trasera (B). Realizar dos agujeros de Ø18 en las dos marcas que encontraremos por la zona interior de la tapeta (B) (Nota: aconsejamos ir realizando varios agujeros de Ø inferior hasta llegar al Ø18 mm).
- (GB)** Dismount the back hub cap (B). Make two holes of Ø18 on the two marks found in the inner side of the cap (B) (Note: We advice you to make several holes of Ø until you get the Ø18 mm).
- (F)** Démontez l'enjoliveur arrière (B). Faire deux trous de Ø18 dans les deux marques que vous trouverez dans la zone intérieure de l'enjoliveur (B) (Note: nous vous conseillons d'effectuer plusieurs trous de Ø inférieur jusqu'à arriver à Ø18 mm).
- (D)** Den hinteren Zierdeckel abmontieren (B). Zwei Bohrungen von Ø18 an den zwei Markierungen die in der Innenseite des Zierdeckels (B) machen (Notiz: sicherheitshalber schlagen wir vor zuerst Löcher von einem kleinerem Ø zu machen bis der erforderliche Durchmesser Ø18 erreicht ist).
- (I)** Smontare l'accessorio ornamentale posteriore (B). Effettuare due buchi di Ø18 nelle due marche della zona interna dell'accessorio (B) (Nota: si consiglia di effettuare vari buchi di Ø inferiore fino ad arrivare a Ø18 mm).

- (E)** Montar la tapeta embellecedora (B).
- (GB)** Assemble the hub cap (B).
- (F)** Monter l'enjoliveur (B).
- (D)** Zierdeckel wieder aufmontieren (B).
- (I)** Montare l'accessorio ornamentale (B).



- E** Cerrar el asiento (A).
Posicionar los distanciadores (1).
- GB** Close the seat (A).
Place the jackstays (1).
- F** Fermer le siège (A).
Placer les entretoises (1).
- D** Sitz schliessen (A).
Abstandscheiben ausrichten (1).
- I** Chiudere il sedile (A).
Sistemare i distanziatori (1).



- E** Montar el soporte KIT TOP (2), en los agarraderos laterales zona (C) mediante las arandelas (3) y los tornillos (4). Y en zona (D) mediante los Distanciadores (1), las arandelas (3) y los tornillos (5).
- GB** Assemble the support KIT SUPPORT(2) in the lateral handles zone (C) using the washers (3) and the screws (4), and in zone (D) using the jackstays (1), the washers (3) and the screws (5).
- F** Monter le support KIT DOSSIER (2) dans les poignées latérales zone (C), avec les rondelles (3) et les vis (4), et en zone (D) au moyen des entretoises (1), des rondelles (3) et des vis (5).
- D** Die Halterung des KIT RÜCKLEHNE (2) an die seitlichen Griffe in der Zone (C) montieren, mittels der Scheiben (3) und der Schrauben (4), und in Zone (D) mittels Abstandscheiben (1), Scheiben (3) und Schrauben (5).
- I** Montare il supporto KIT SCHIENALE (2) nelle maniglie laterali zona (C), con le rondelle (3) e le viti (4), e nella zona (D) con i distanziatori (1), le rondelle (3) e le viti (5).

COMPONENTES / PARTS / COMPOSANTES / EINZELBAUTEILE / COMPONENTI:

Pos.	Ref.		Cant.	
1	260523		2	Distanciador Ø16 Ø9 x 25 - Spacer - Entre-toise - Abstandshalter - Distanziatore
2	260494		1	KIT TOP
3	303020		6	Arandela Ø8 - Washer - Rondelle - Scheibe - Rondella
4	304211		4	Tornillo M8 x 15 DIN 933 - Screw - Vis - Schraube - Vite
5	304073		2	Tornillo M8 x 40 DIN 912 - Screw - Vis - Schraube - Vite