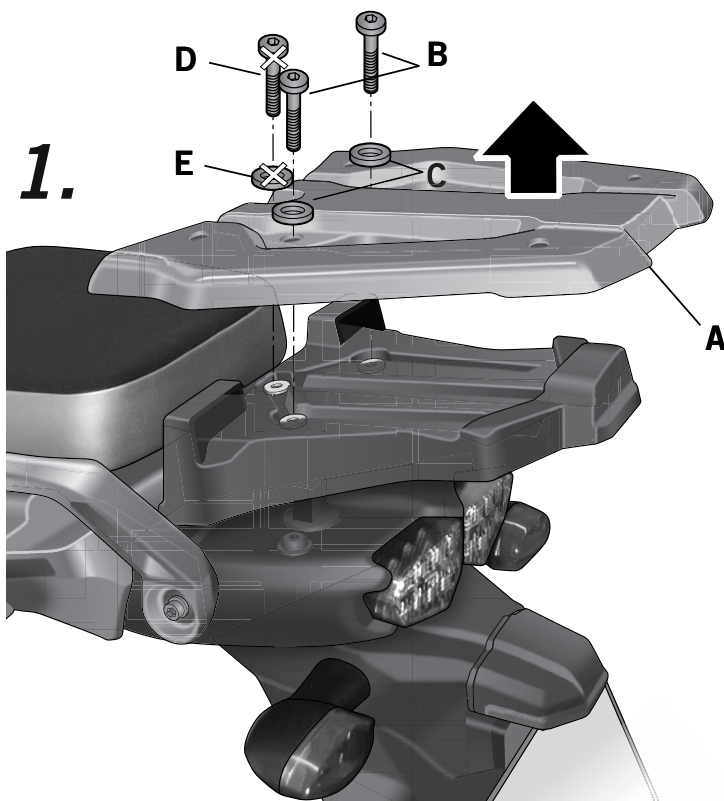
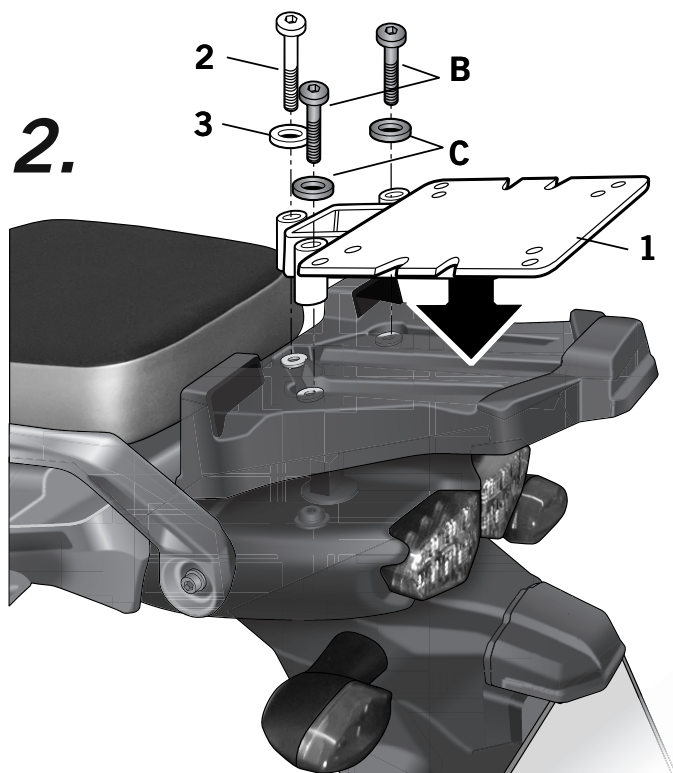


- (E)** Consejo para un correcto montaje del kit: No apretar los tornillos del todo hasta asegurarse que el KIT está correctamente colocado y alineado.
- (GB)** Advice for correct fitting of the kit: Do not fully tighten the screws until it is ensured that the KIT is correctly attached and aligned.
- (F)** Conseil pour un montage correct du kit: Ne pas serrer les vis avant d'être sûr que le KIT est correctement monté et ajusté.
- (D)** Hinweis für einen korrekten Einbau des Bausatzes: Ziehen Sie die Schrauben nicht ganz fest, bevor Sie sich nicht vergewissert haben, daß der Bausatz korrekt eingestellt und ausgerichtet ist.
- (I)** Consiglio per un montaggio corretto del kit: Non stringere del tutto le viti fin tanto non si è sicuri che il kit è collocato correttamente e allineato.



- (E)** Desmontar y desestimar la tapeta embellecedora (A) mediante los tornillos (B) y las arandelas (C) zona trasera, y en la zona delantera mediante el tornillo (D) y la arandela (E) que se desestiman.
- (GB)** Dismantle and reject the hub cap (A) by means of the screws (B) and the washers (C) in the back area, and in the front area through the screw (D) and the washer (E) that are rejected.
- (F)** Démontez et rejetez le chapeau enjoliveur (A) grâce aux vis (B) et aux rondelles (C) de la zone arrière, et dans la partie de devant grâce à la vis (D) et à la rondelle (E) qui s'enlèvent.
- (D)** Demontieren Sie die Radzierkappe (A) mit Hilfe der Schrauben (B) und der Unterlegscheiben (C) hinten und mittels der Schraube (D) und der Unterlegscheibe (E) im vorderen Bereich und legen Sie alle Teile beiseite.
- (I)** Smontare e rimuovere la copertura decorativa (A) con viti (B) e rondelle (C) nella parte posteriore e, nella parte anteriore, con la vite (D) e la rondella (E) che si rimuovono.



- (E)** Montar el soporte KIT TOP (1) en zona delantera mediante el tornillo (2) y la arandela (3) y en zona trasera mediante los tornillos (B) y las arandelas (C).
- (GB)** Assemble the support KIT TOP (1) in the front area through the screw (2) and the washer (3) and in the back area through the screws (B) and the washers (C).
- (F)** Monter le support KIT TOP (1) dans la zone de devant grâce à la vis (2) et à la rondelle (3) et dans la zone arrière grâce aux vis (B) et aux rondelles (C).
- (D)** Bringen Sie die Halterung KIT TOP (1) im vorderen Bereich mittels einer Schraube (2) und einer Unterlegscheibe (3) und im hinteren Bereich mittels der Schrauben (B) und Unterlegscheiben (C) an.
- (I)** Montare il supporto KIT TOP (1) nella parte anteriore mediante la vite (2) e la rondella (3) e nella la parte posteriore mediante le viti (B) e le rondelle (C).

COMPONENTES / PARTS / COMPOSANTES / EINZELBAUTEILE / COMPONENTI:

Pos.	Ref.	Cant.	
1	261314	1	 KIT TOPMASTER
2	304169	1	 Tornillo M8 x 50 DIN 7380 - Screw - Vis - Schraube - Vite
3	303020	1	 Arandela Ø8 - Washer - Rondelle - Scheibe - Rondella