

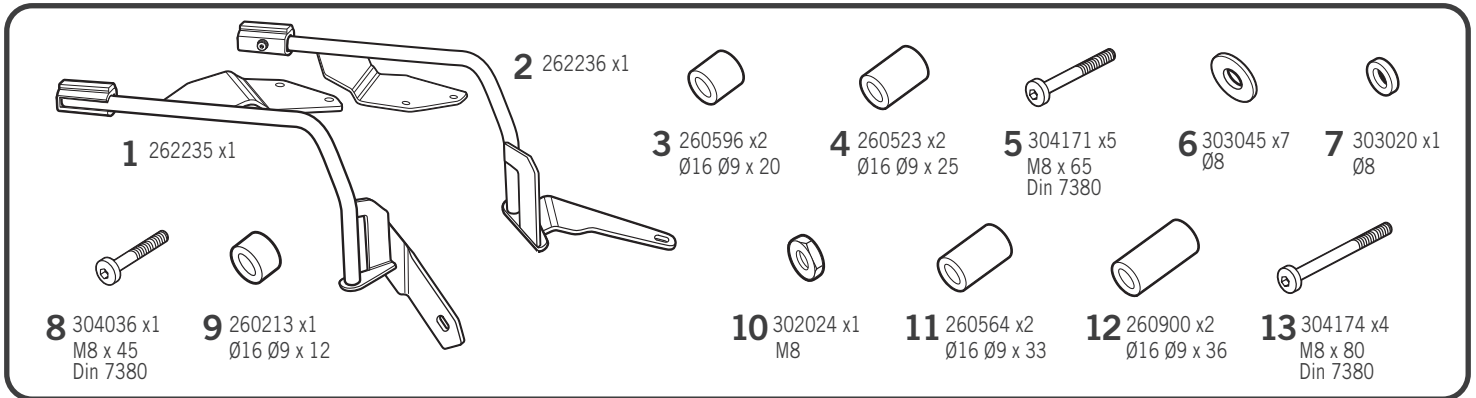
SHAD

BMW G 310R / G 310GS '17

WOG317IF

3P
SYSTEM

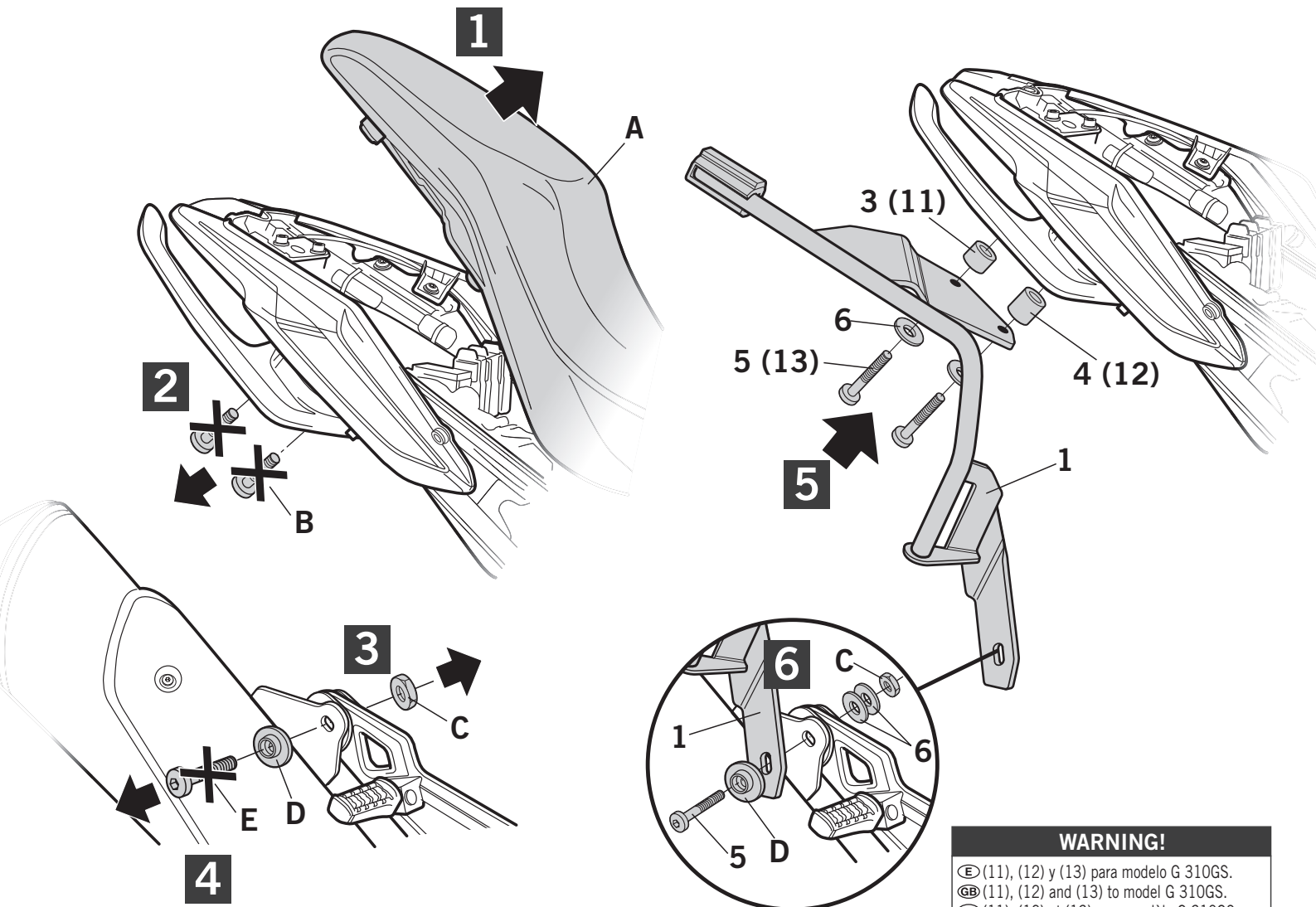
DESIGNED IN
BARCELONA



! WARNING!

- GB** Do not fully tighten the screws until it is ensured that the KIT is correctly attached and aligned.
- E** No apretar los tornillos del todo hasta asegurarse que el KIT está correctamente colocado y alineado.
- D** Ziehen Sie die Schrauben nicht ganz fest, bevor Sie sich nicht vergewissert haben, daß der Bausatz korrekt eingestellt und ausgerichtet ist.
- I** Non stringere del tutto le viti fin tanto non si è sicuri che il kit è collocato correttamente e allineato.
- F** Ne pas serrer les vis avant d'être sûr que le KIT est correctement monté et ajusté.

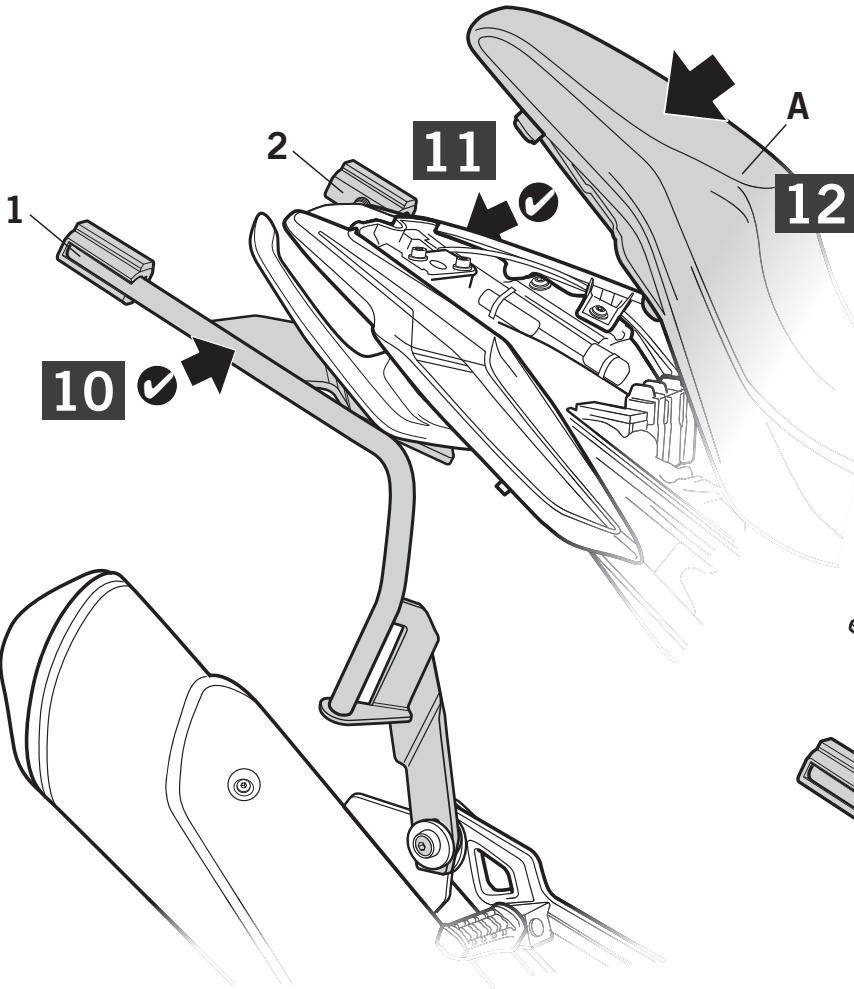
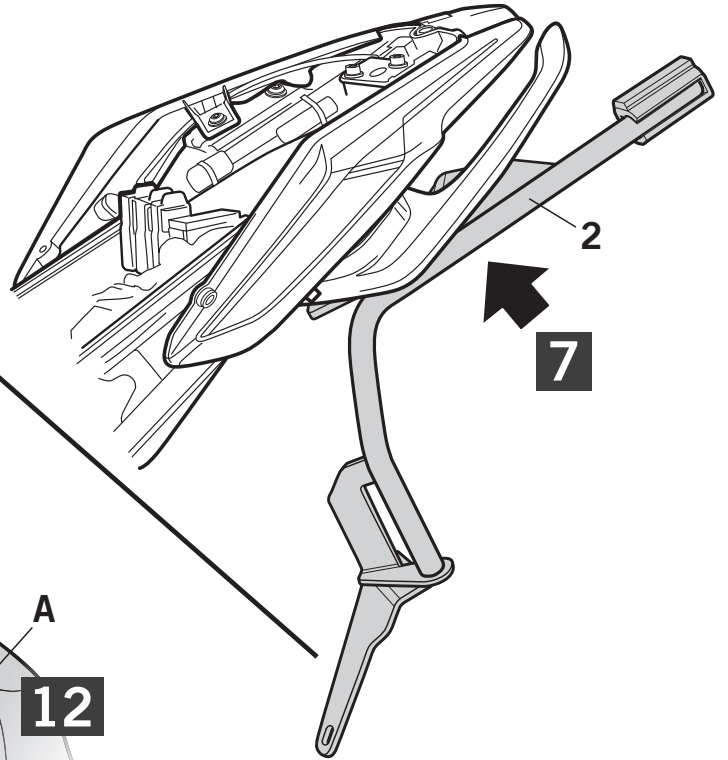
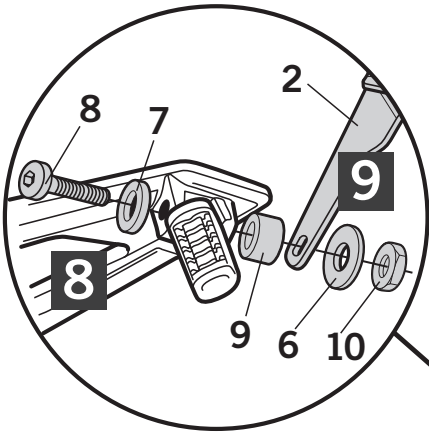
ATTENTION: For a full equip assembly, mount the 3p system before the top master.



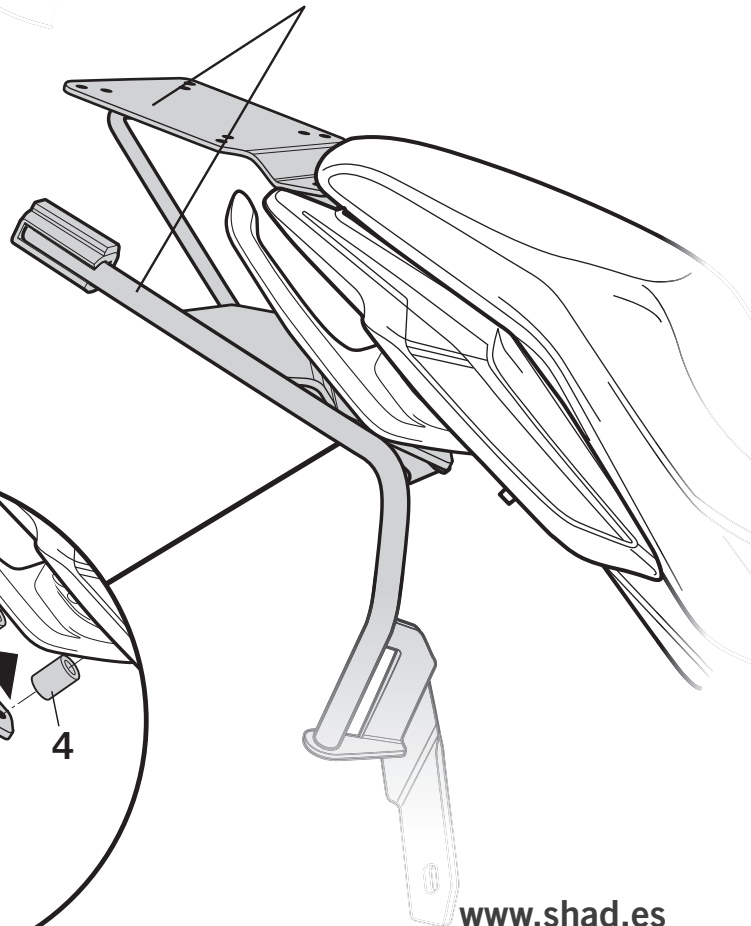
WARNING!

- E** (11), (12) y (13) para modelo G 310GS.
- GB** (11), (12) and (13) to model G 310GS.
- F** (11), (12) et (13) pour modèle G 310GS.
- D** (11) (12) und (13), G 310GS zu modellieren.
- I** (11), (12) e (13) al modello G 310GS.

IMPORTANT: Based on European models. For compatibility with models in other continents, check www.shad.es



TOP MASTER
+
3P SYSTEM



WOG317ST

