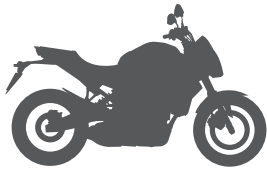


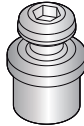
PIN SYSTEM INSTALLATION / INSTALACIÓN PIN SYSTEM / MONTAGE PIN SYSTEM /  
PIN SYSTEM INSTALLAZIONE / MONTAGE PIN SYSTEM

**PATENT**  
PENDING



Motorcycle

1 REF. 262057  
M5



x4

2 REF. 304084  
M5 x 35 DIN 913



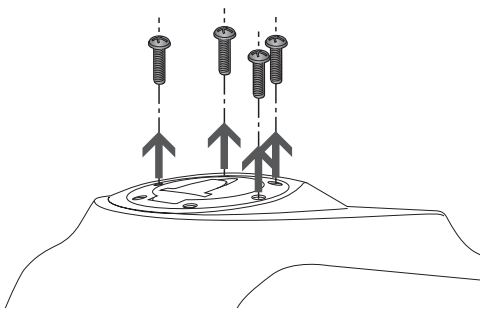
x4

3 REF. 260730  
Ø8 x Ø5,5 x 5

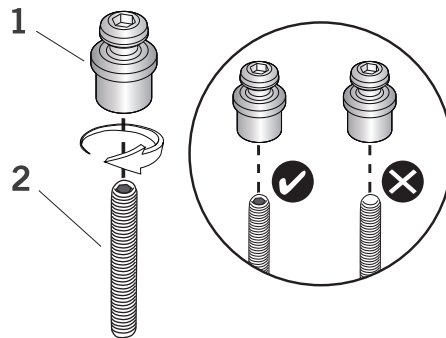


x4

1



2



3



2.5 N·m

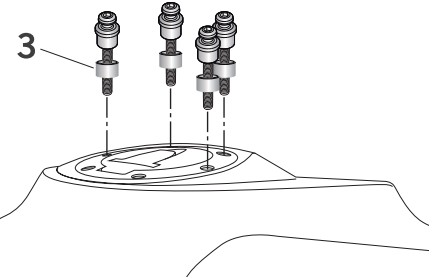
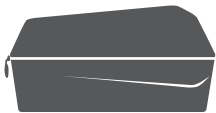
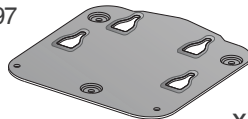


PLATE INSTALLATION / MONTAJE PLETINA / MONTAGE HALTEPLATTE /  
INSTALLAZIONE SUPPORTO / MONTAGE PLATINE



Tank Bag

4 REF. 203097



x1

5 REF. 304208  
Torx 20  
Ø 4 x 16



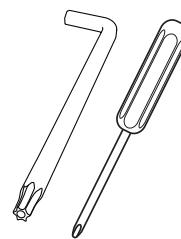
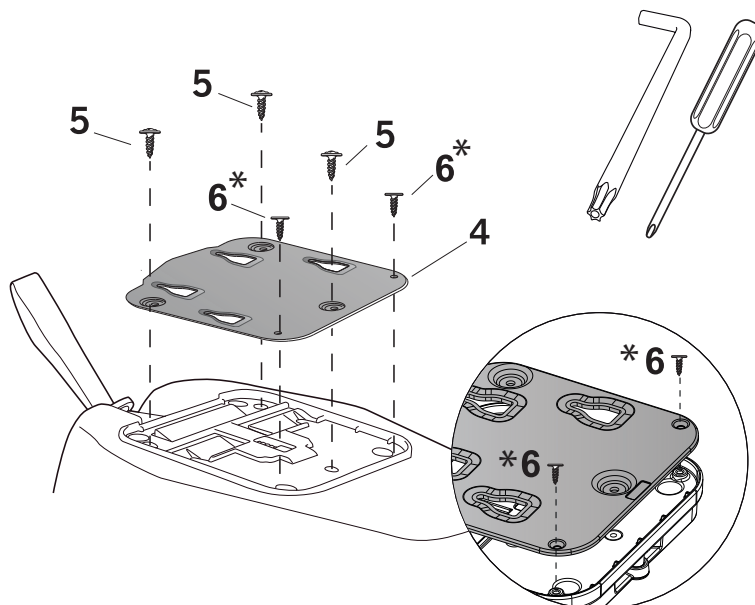
x3

\* 6 REF. 304127  
DIN 7982  
Ø 3,5 x 13



x2

4



**(GB)** Check your bag's manual before the installation of the fitting plate. Always use the security strap. **Optional, depending on the bag.**

**(E)** Consulte el manual de su bolsa antes de instalar la pletina. Utilice siempre la correa de seguridad. **Opcional según la bolsa.**

**(D)** Vor Montage der Halteplatte, bitte die Anleitung des Tank Rucksackes beachten. Sicherheitsriemen immer befestigen. **Je nach Tasche optional.**

**(I)** Consultare il manuale d'istruzioni del suo zaino prima dell'installazione del supporto. Utilizza sempre la cinghia di sicurezza. **Opcionale in base alla borsa.**

**(F)** Consultez la fiche d'instructions de votre sacoche avant l'installation de la platine. Toujours utiliser la sangle de sécurité. **En option suivant la sacoche.**

