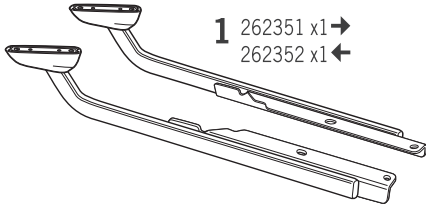


SHAD

YAMAHA XSR 900 '17-'18 KIT TOP YOXS97ST



1 262351 x1 →
262352 x1 ←



2 260740 x 4
Ø20 Ø11 x 11



3 304053 x4
M8 x 30
Din 7380



4 303045 x 4
Ø8



5 303018 x 4
M8



6 304081 x4
M8 x 20
Din 7380



7 304272 x4
M8 x 35
Din 7380

! WARNING!

GB

Do not fully tighten the screws until it is ensured that the KIT is correctly attached and aligned.

E

No apretar los tornillos del todo hasta asegurarse que el KIT está correctamente colocado y alineado.

D

Ziehen Sie die Schrauben nicht ganz fest, bevor Sie sich nicht vergewissert haben, daß der Bausatz korrekt eingestellt und ausgerichtet ist.

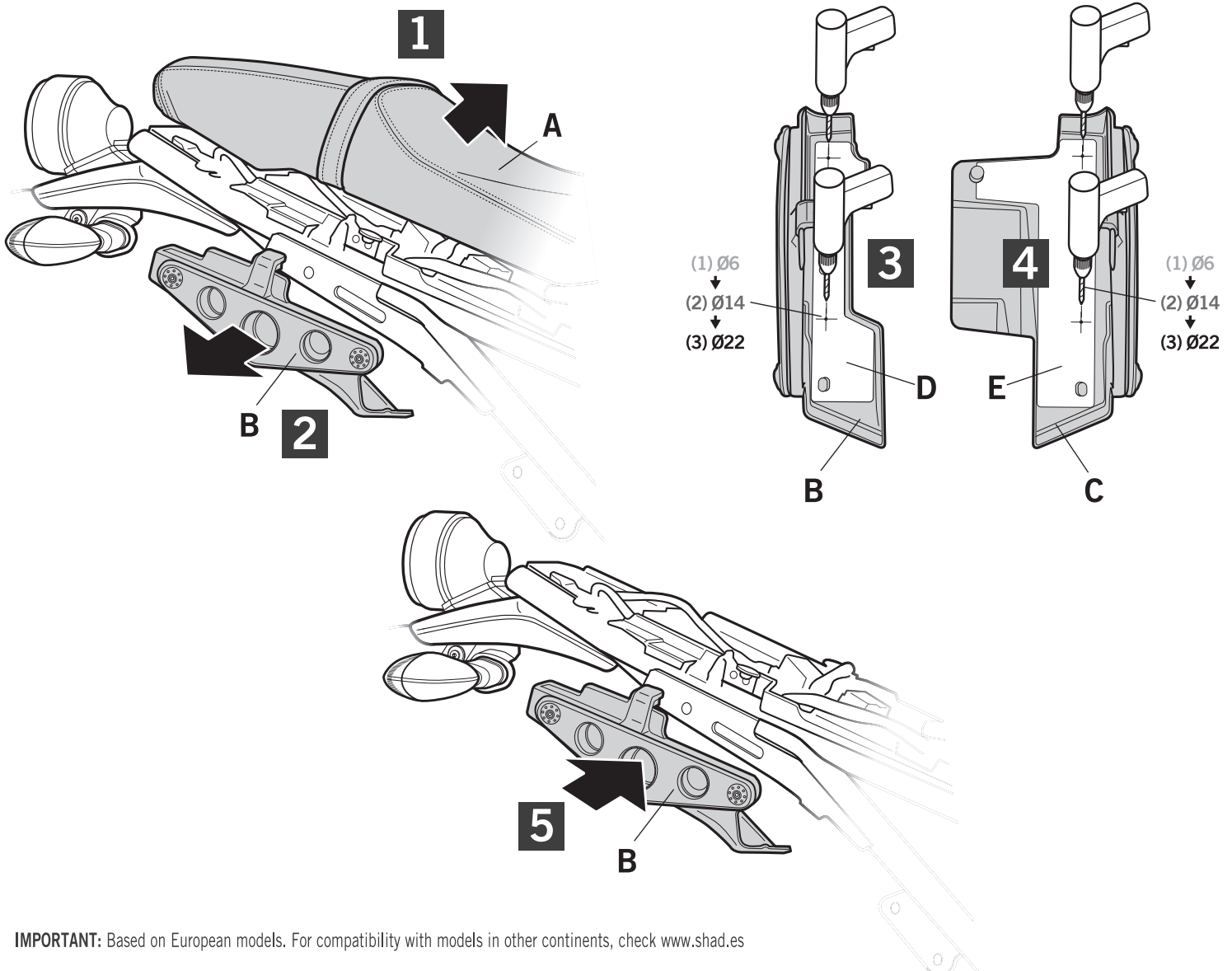
I

Non stringere del tutto le viti fin tanto non si è sicuri che il kit è collocato correttamente e allineato.

F

Ne pas serrer les vis avant d'être sûr que le KIT est correctement monté et ajusté.

ATTENTION: For a full equip assembly, mount the 3p system before the top master.



IMPORTANT: Based on European models. For compatibility with models in other continents, check www.shad.es

