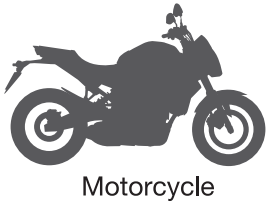








PIN SYSTEM INSTALLATION / INSTALACIÓN PIN SYSTEM / MONTAGE PIN SYSTEM / PIN SYSTEM INSTALLAZIONE / MONTAGE PIN SYSTEM



1 Ref. 262057 M5  x4	2 Ref. 304084 M5 x 35 DIN 913  x3	3 Ref. 300010 M5 x 16 DIN 913  x2	4 Ref. 260408 Ø8 x Ø5,5 x 7  x4	5 Ref. 304087 M5 x 40 DIN 913  x3	6 Ref. 304114 M5 x 25 DIN 913  x1
---	--	--	--	--	--

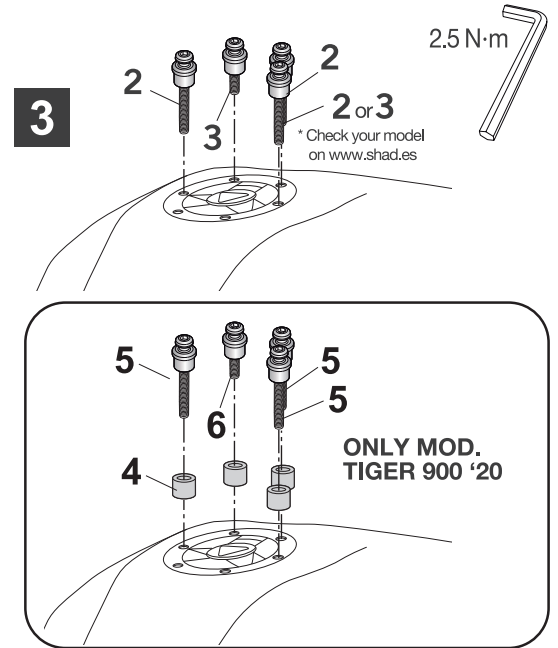
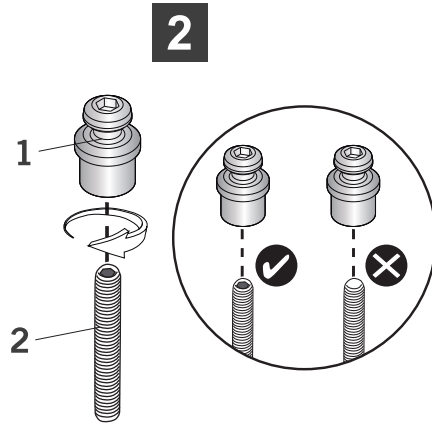
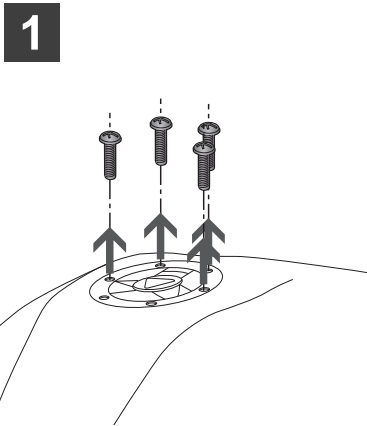
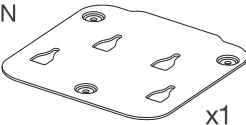
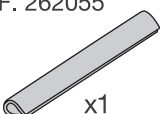
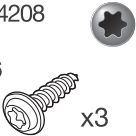
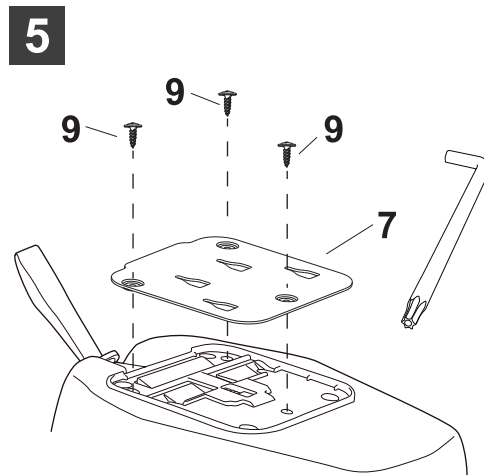
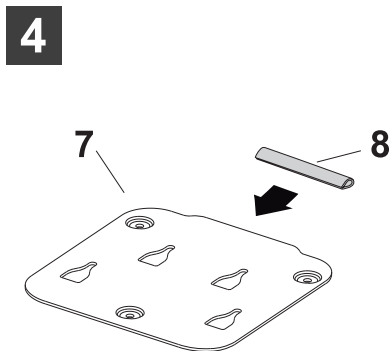


PLATE INSTALLATION / MONTAJE PLETINA / MONTAGE HALTEPLATTE / INSTALLAZIONE SUPPORTO / MONTAGE PLATINE



Tank Bag

7 REF. 20118N  x1	8 REF. 262055  x1	9 REF. 304208 Torx 20 Ø 4 x 16  x3
---	---	--



- (GB)** Check your bag's manual before the installation of the fitting plate. Always use the security strap.
- (E)** Consulte el manual de su bolsa antes de instalar la pletina. Utilice siempre la correa de seguridad.
- (D)** Vor Montage der Halteplatte, bitte die Anleitung des Tank Rucksackes beachten. Sicherheitsriemen immer befestigen.
- (I)** Consultare il manuale d'istruzioni del suo zaino prima dell'installazione del supporto. Utilizza sempre la cinghia di sicurezza.
- (F)** Consultez la fiche d'instructions de votre sacoche avant l'installation de la platine. Toujours utiliser la sangle de sécurité.

