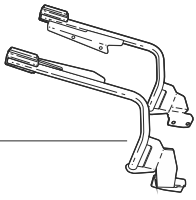


SHAD

KYMCO CV3 550 '22

K0CV52IF



1 263162 x 1
263163 x 1

2 260731 x 2
Ø16 Ø11 x 10

3 303045 x 12
Ø8

4 303027 x 8
Ø8

5 304172 x 2
M8x70 DIN 7380

6 260641 x 2
Ø16 Ø9 x 22

7 304124 x 2
M8x90 DIN912

8 260596 x 4
Ø16 Ø9 x 20

9 304169 x 4
M8x50 DIN 7380

WARNING!

GB Do not fully tighten the screws until it is ensured that the KIT is correctly attached and aligned.

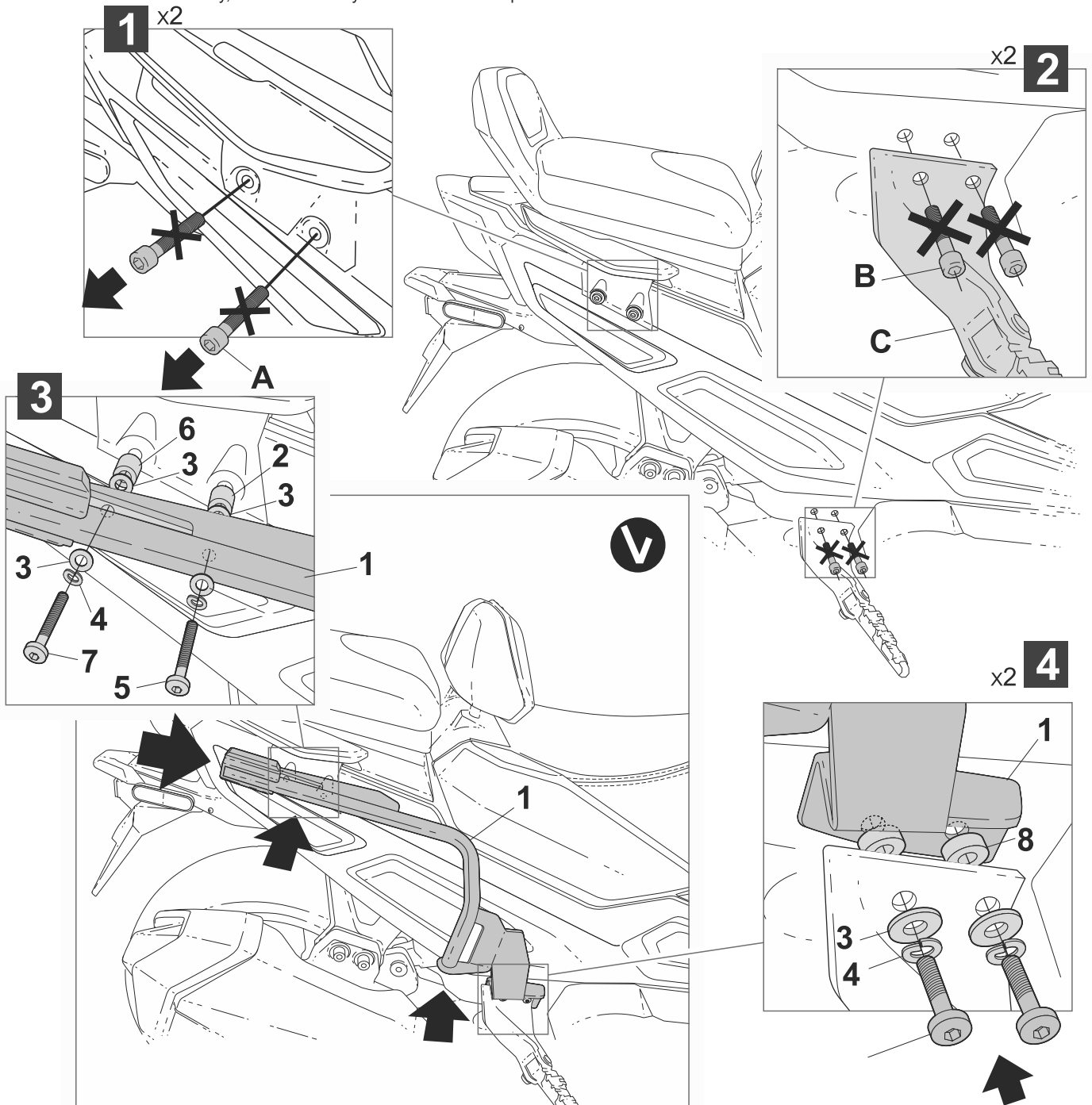
E No apretar los tornillos del todo hasta asegurarse que el KIT está correctamente colocado y alineado.

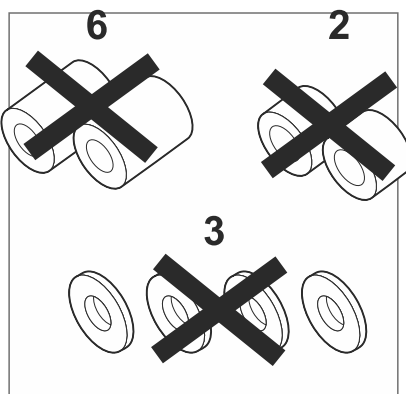
D Ziehen Sie die Schrauben nicht ganz fest, bevor Sie sich nicht vergewissert haben, daß der Bausatz korrekt eingestellt und ausgerichtet ist.

I Non stringere del tutto le viti fin tanto non si è sicuri che il kit è collocato correttamente e allineato.

F Ne pas serrer les vis avant d'être sûr que le KIT soit correctement positionné et ajusté.

ATTENTION: For a full assembly, mount the 3P System after the Kit Topmaster.





K0CV52ST
+
K0CV52IF

