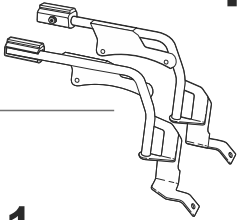


# SHAD

## HONDA REBEL CMX 1100 '22

H0RB12IF



- 1 263189 x 1 →
- 5 263190 x 1 ←

- 2 260213 x 4  
Ø16 Ø9 x 12

- 3 303045 x 12  
Ø8

- 4 304272 x 4  
M8 x 35 DIN 7380

- 6 304169 x 2  
M8 x 50 DIN 7380

- 7 302024 x 2  
M8

### WARNING! ⚠

**(GB)** Do not fully tighten the screws until it is ensured that the KIT is correctly attached and aligned.

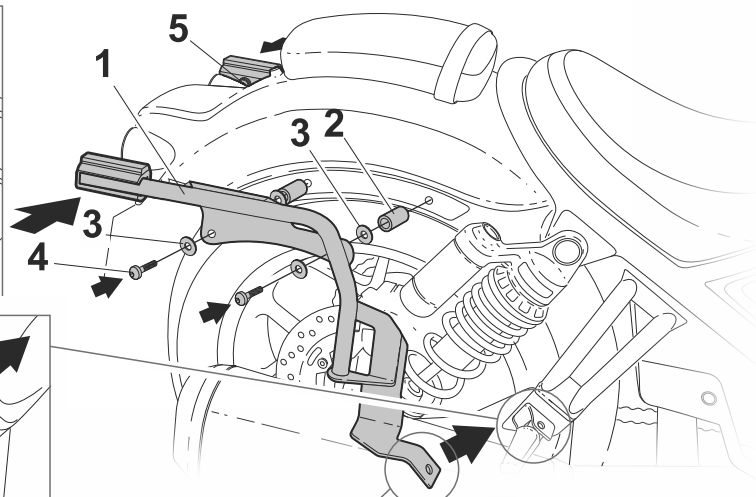
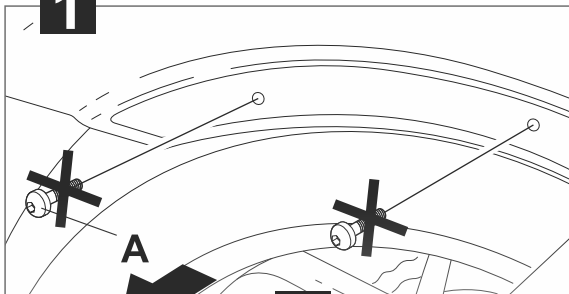
**(E)** No apretar los tornillos del todo hasta asegurarse que el KIT está correctamente colocado y alineado.

**(D)** Ziehen Sie die Schrauben nicht ganz fest, bevor Sie sich nicht vergewissert haben, daß der Bausatz korrekt eingestellt und ausgerichtet ist.

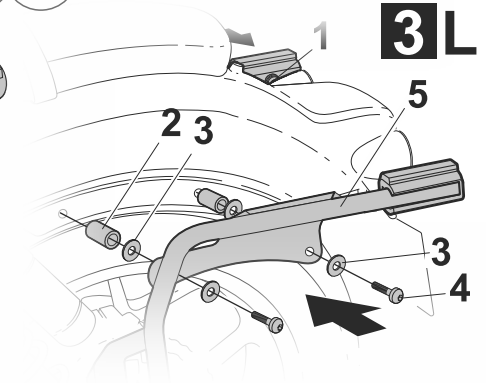
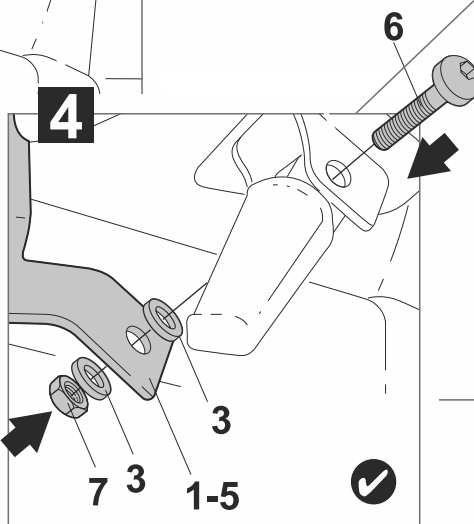
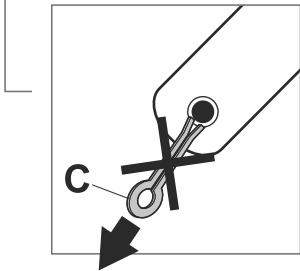
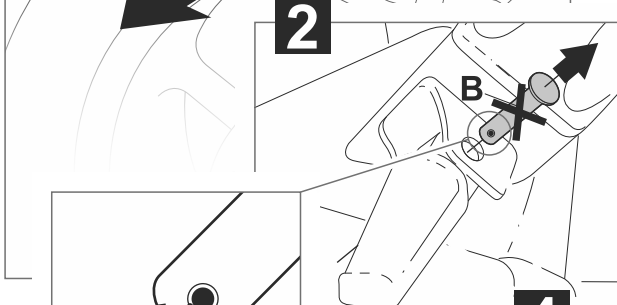
**(I)** Non stringere del tutto le viti fin tanto non si è sicuri che il kit è collocato correttamente e allineato.

**(F)** Ne pas serrer les vis avant d'être sûr que le KIT soit correctement positionné et ajusté.

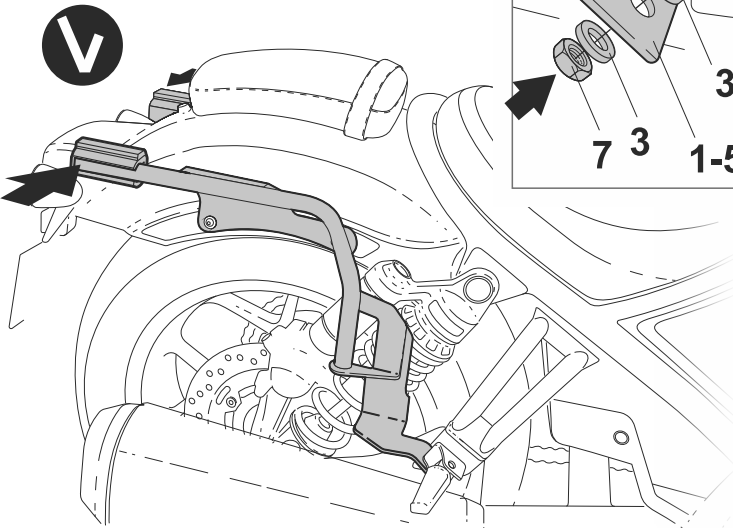
**1** ATTENTION: For a full equip assembly, mount the 3p system after the KIT Sissy Bar.



**3R**



**3L**



**(L) 2** ~~⊗~~  
KIT Sissy BAR

**(R) 2** ~~⊗~~  
3P SYSTEM