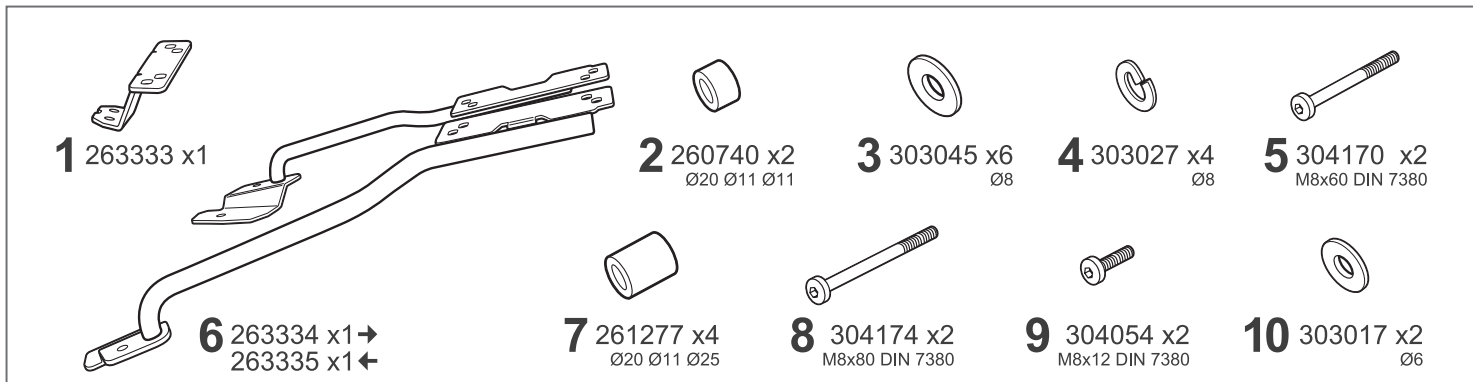


# SHAD

## KYMCO AK 550 PREMIUM '23 TOP MASTER - K0AK53ST

BCN



### WARNING!

**GB** Do not fully tighten the screws until it is ensured that the KIT is correctly attached and aligned. Check tightness every 4 months.

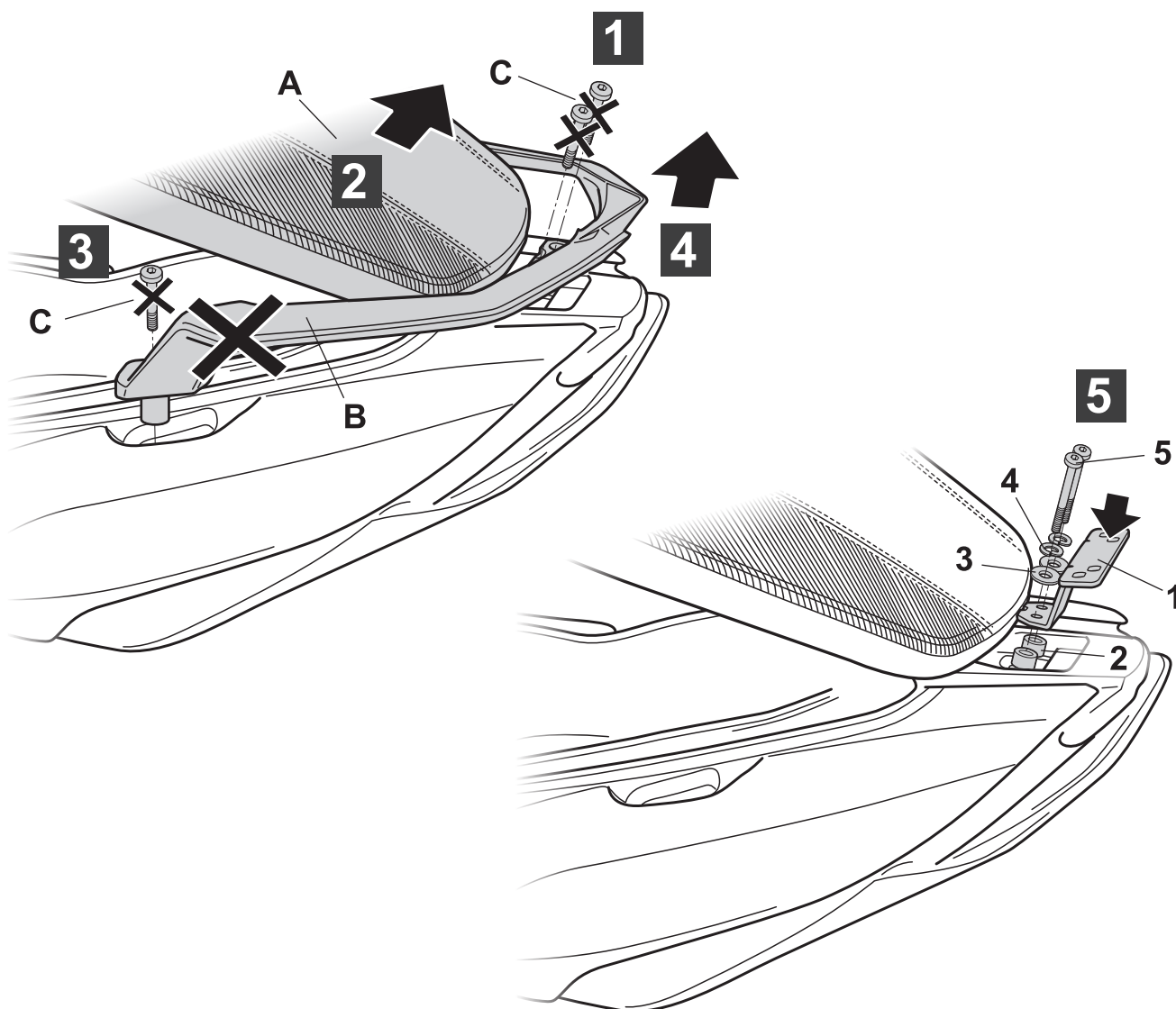
**E** No apretar los tornillos del todo hasta asegurarse que el KIT está correctamente colocado y alineado. Repasar apriete cada 4 meses.

**D** Ziehen Sie die Schrauben nicht ganz fest, bevor Sie sich nicht vergewissert haben, daß der Bausatz korrekt eingestellt und ausgerichtet ist. Alle 4 Monate Drehmoment überprüfen.

**I** Non stringere del tutto le viti fin tanto non si è sicuri che il kit è collocato correttamente e allineato. Controllare il serraggio delle viti ogni 4 mesi.

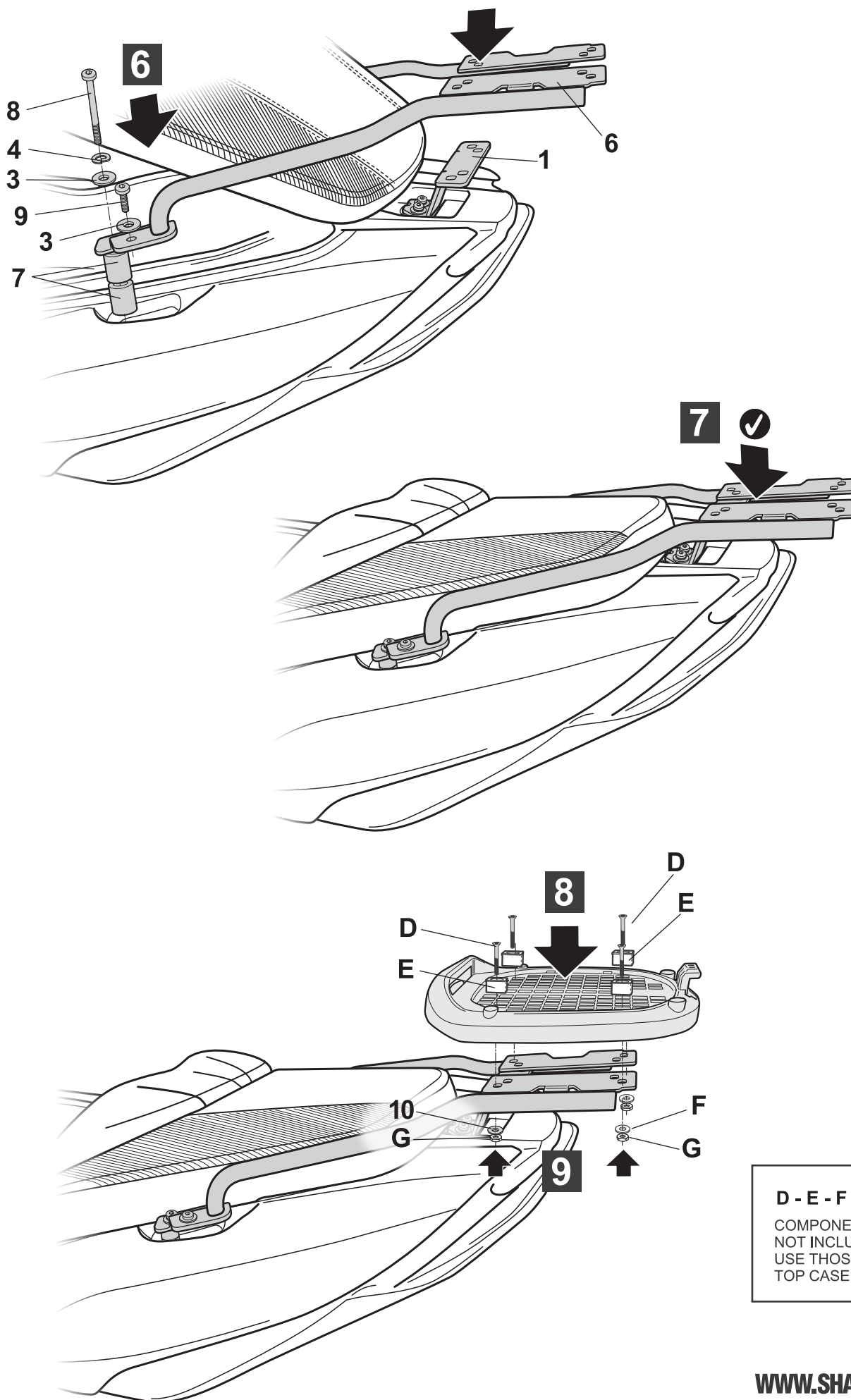
**F** Ne pas serrer les vis avant d'être sûr que le KIT soit correctement positionné et ajusté. Vérifier le serrage des vis tous les 4 mois.

**ATTENTION:** For a full equip assembly, mount the 3p system after the top master.



**IMPORTANT:** Based on European models.

For compatibility with models in other continents, check [www.shad.es](http://www.shad.es)



**D - E - F - G**  
COMPONENTS  
NOT INCLUDED  
USE THOSE OF  
TOP CASE