

モーターサイクル用ドライブチェーンカット&リベットツール『CRT50A 改』 <構成部品> ※注)①②③④の部品は、40系(420、428用)と50系(520、525、530)の2種類あります、部品寸法が異なります、取付間違いにご注意ください。

本商品は、チェーンのカット、プレートの圧入及びリベットができる大変便利な工具です。

<必要工具>

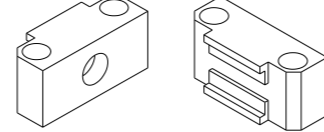
(a)19mm メガネレンチ又はラチェットレンチ

※下記文中はメガネレンチで統一

(b)プライヤー (継手プレート仮圧入用)

※ウォーターポンププライヤーを推奨します。

①プレートホルダー(A)
(リベット用)



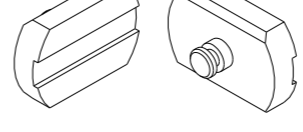
40系用1個、50系用1個

②ガイドプレートホルダー(B)
(カット用)



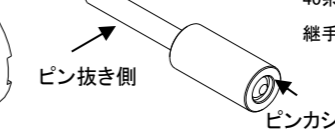
40系用1個、50系用1個

③ガイドプレート



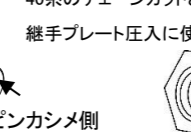
40系用1個、50系用1個

④カット&リベットピン



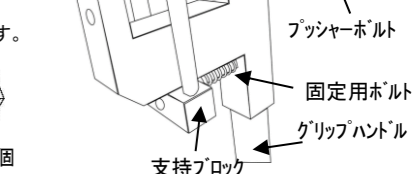
40系用1個、50系用1個

⑤8mmナット



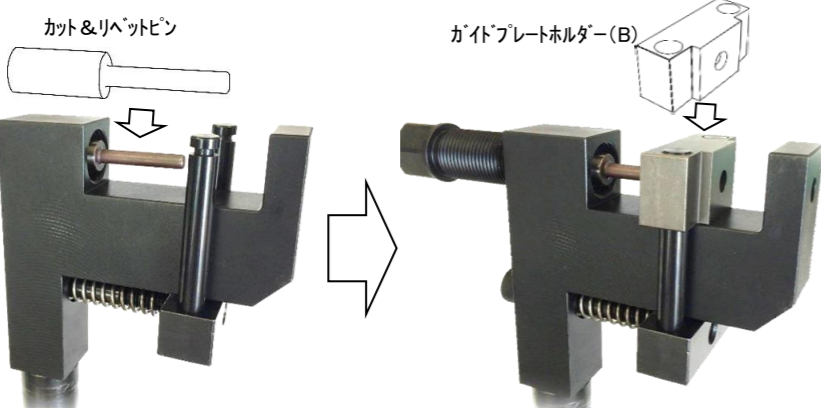
40系専用1個

⑥本体

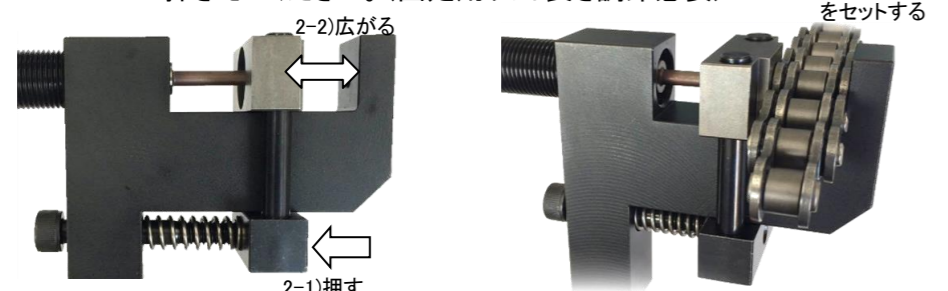


<チェーンのカット(切断)方法>

1)カット&リベットピンをプッシャーボルトに取付けた後、プレートホルダー(B)を支持ブロックに取付けて下さい。



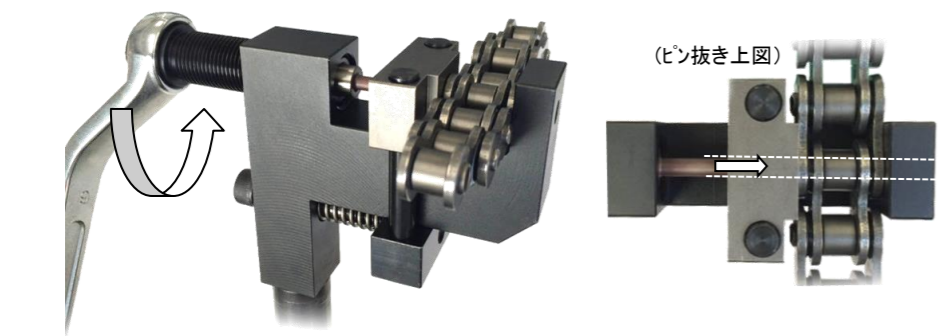
2)支持ブロックを手前に押しチェーンが入るスペースを作り、カットするチェーンのピンをガイドプレートホルダー(B)で押さえてください。(固定用ボルト長さ調節必要)



※40系チェーンをカットする場合付属8mmナットを左写真の様に取付けて下さい。継手圧入の際も取付けて使用ください。(50系には8mmナットは使用しません。)

3)メガネレンチでプッシャーボルトを時計回転方向に回しピンを抜いてください。

※プッシャーボルトのネジ部へは焼付防止の為、グリスアップしてご使用ください。



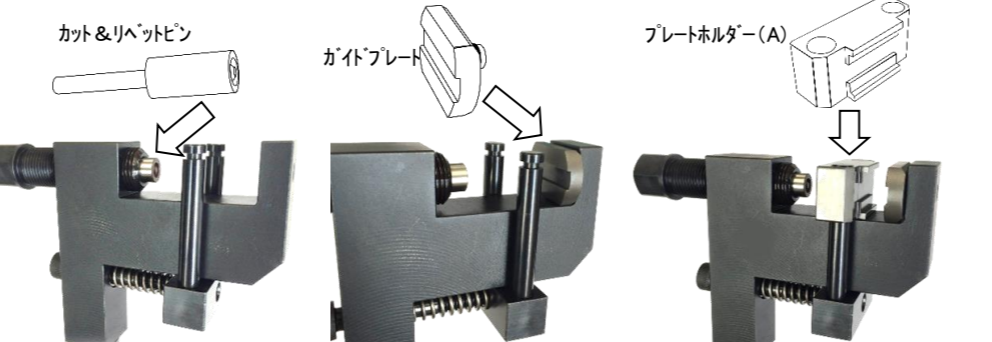
<継手プレートの圧入方法>

1)交換したチェーンに継手リンク(MLJ)を装着後、継手プレートをプライヤーで圧入し、仮押さえをして下さい。シールチェーンの場合は、シールリングを確実に装着して下さい。

※ウォーターポンププライヤー推奨
※継手には付属されているグリスを継手全ての部品に万遍無く塗布して下さい。

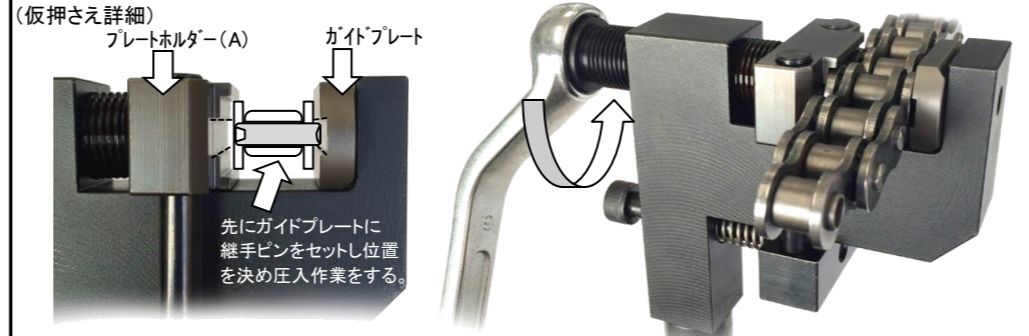
2)カット&リベット用ピンを図と同じ方向にプッシャーボルトへ取付けし、本体にガイドプレート、支持ブロックへプレートホルダー(A)を取付けて下さい。

※注)ガイドプレート及びプレートホルダー(A)を本体に取り付ける際、取付面にゴミや砂などが付着なき事ご確認ください、圧入の際にガイドプレート、プレートホルダー(A)の破損に繋がる事があります。



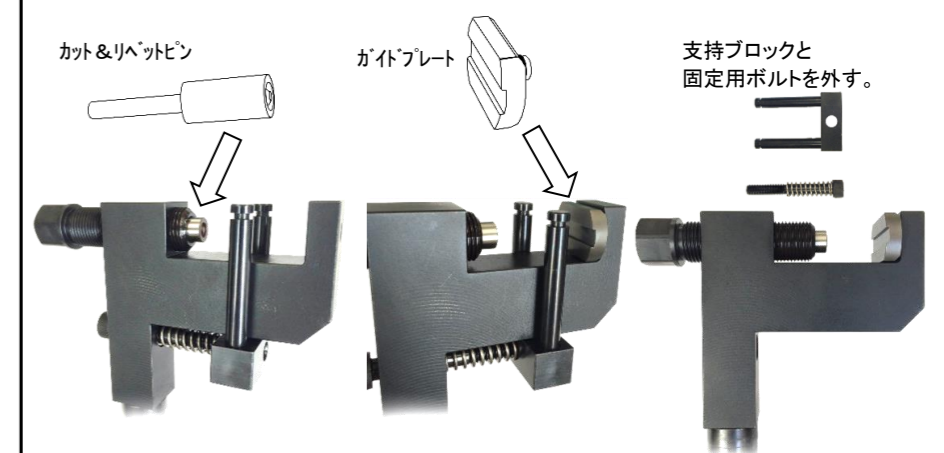
3)支持ブロックを手前に押しチェーンが入るスペースを作り、ガイドプレートとプレートホルダー(A)に仮押さえをした継手を挟み込みます。※継手ピンをガイドプレート溝にはめて位置を合わせてください。メガネレンチでプレートホルダー(A)の溝底にピン先端が接する所までプッシャーボルトを回し継手プレートを圧入して下さい。

※プッシャーボルトのネジ部へは焼付防止の為、グリスアップしてご使用ください。



<継手ピンのかしめ>

1)カット&リベットピンをプッシャーボルトに取り付けし、本体へガイドプレートを取り付けて下さい。



2)カット&リベット用ピンが継手ピン(カシメ)に接するところまでプッシャーボルトを手で回して下さい。カシメ作業は、メガネレンチでプッシャーボルトを時計回転方向に回しピンかきめを行って下さい。

※注)カット&リベットピンのリベット方向はカシメ過ぎ防止の形状になっておりますが、強く締めすぎるとリベットピンの破損に繋がる事があります。
※プッシャーボルトのネジ部へは焼付防止の為、グリスアップしてご使用ください。



YouTube
ツールの使用方法説明動画
【EKカット&リベットツール CRT50A改】

⚠️ ドライブチェーン(以下チェーン)を交換の際は、交換するモーターサイクル(以下MC)の取扱説明書が推奨するチェーンと同等の性能を有するチェーンとそのジョイントを選択してください。取り付ける際には、MCのメインスイッチをOFFにしエンジンが作動しない状態にして下さい。MCは平坦な場所にスタンドを立てて安定させリアホイールが回転する状態にして下さい。取付方法を誤ると重大な事故につながる部品です。

全ての仕様は正式の通告なく変更する事が御座います、ご了承ください。