

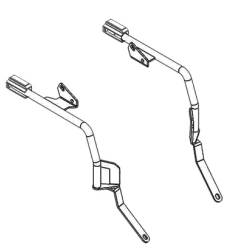
SHAD

SUZUKI GIXXER 250 '22

3P KIT S0GX22IIF

3P
SYSTEM

DESIGNED IN
BARCELONA



1 S0GX22IIF x1



2 S0GX2201 x1



6 EOD018 x2
M8 x 45 DIN 912



3 FOD011 x10
Ø15 Ø10 x L5



7 EOD014 x4
M8 x 25 DIN 912



4 EOD028 x16
WASHER M8 x Ø16



8 EOD035 x6
LN NUT M8



5 EOD016 x4
M8 x 35 DIN 912

WARNING! ⚠

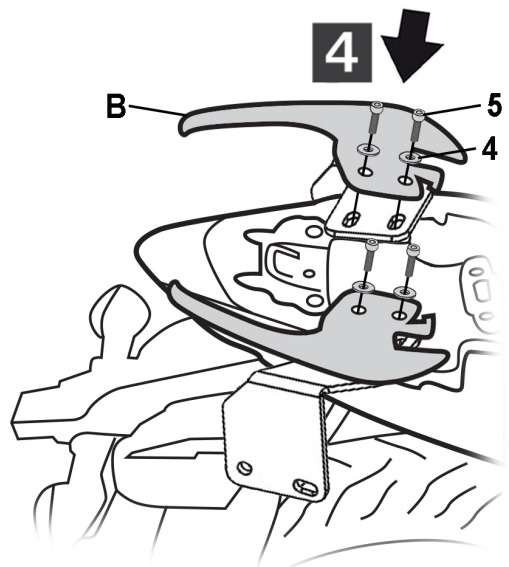
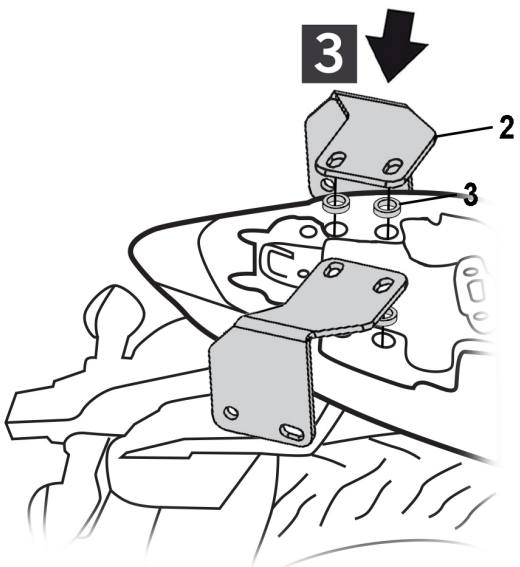
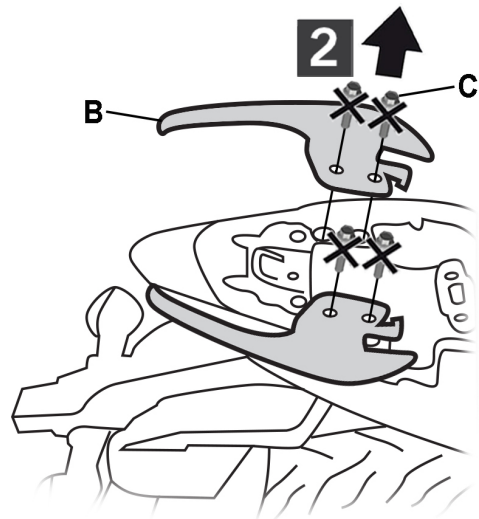
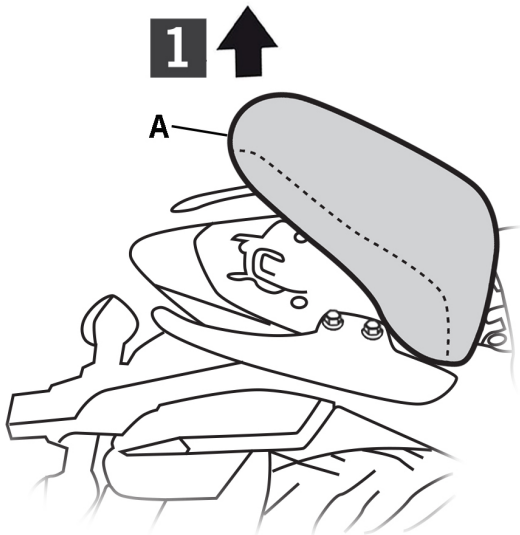
GB Do not fully tighten the screws until it is ensured that the KIT is correctly attached and aligned. Check tightness every 4 months.

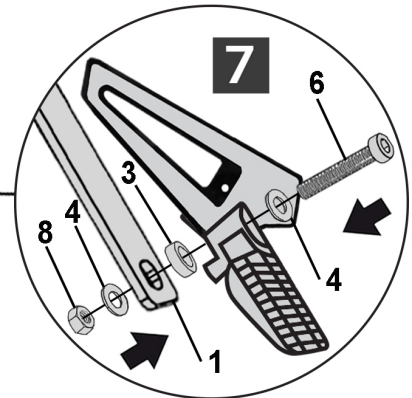
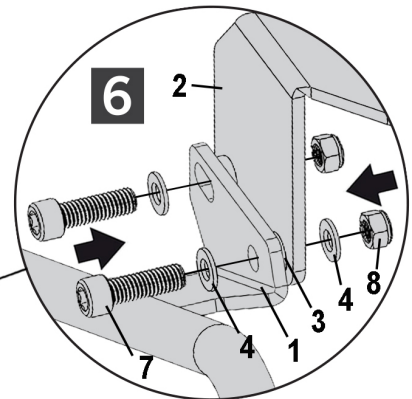
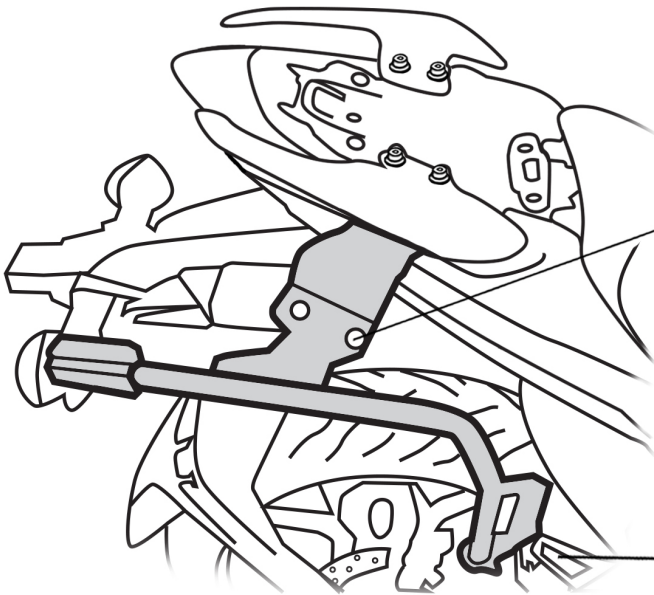
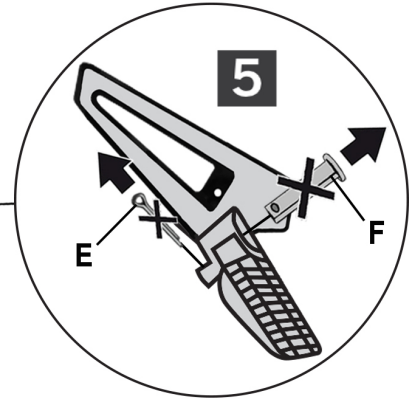
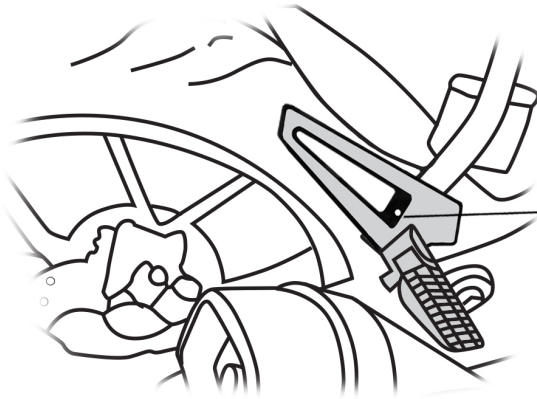
E No apretar los tornillos del todo hasta asegurarse que el KIT está correctamente colocado y alineado. Repasar apriete cada 4 meses.

D Ziehen Sie die Schrauben nicht ganz fest, bevor Sie sich nicht vergewissert haben, daß der Bausatz korrekt eingestellt und ausgerichtet ist. Alle 4 Monate Drehmoment überprüfen.

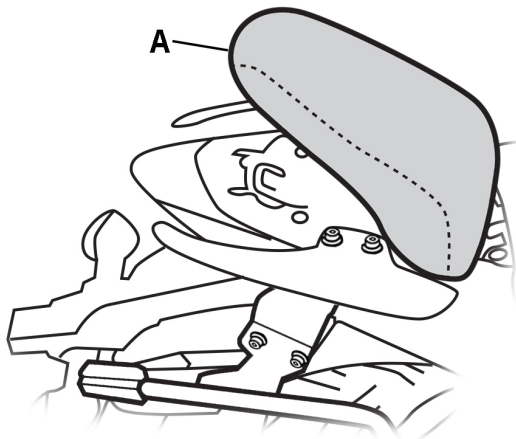
I Non stringere del tutto le viti fin tanto non si è sicuri che il kit è collocato correttamente e allineato. Controllare il serraggio delle viti ogni 4 mesi.

F Ne pas serrer les vis avant d'être sûr que le KIT soit correctement positionné et ajusté. Vérifier le serrage des vis tous les 4 mois.

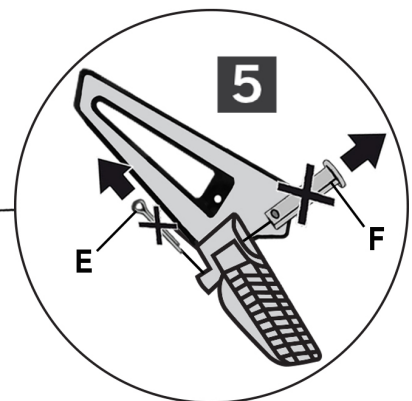
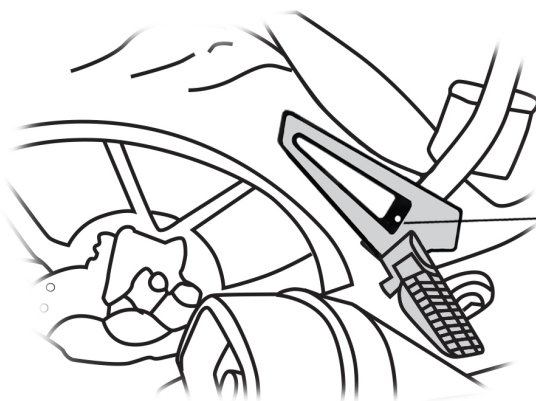
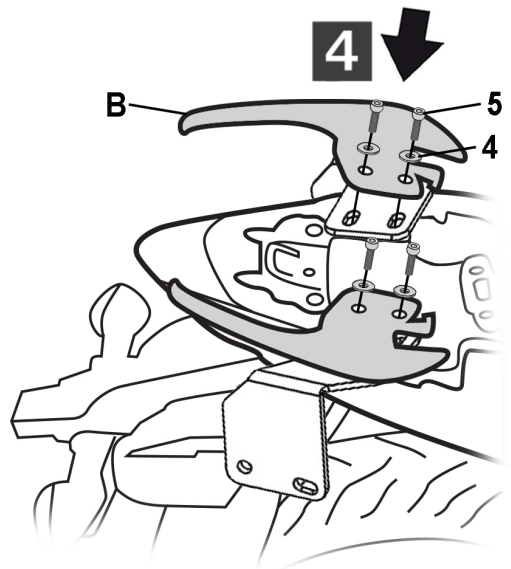
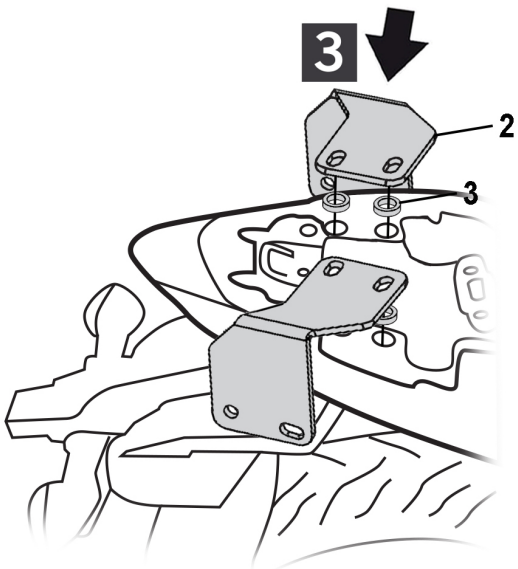
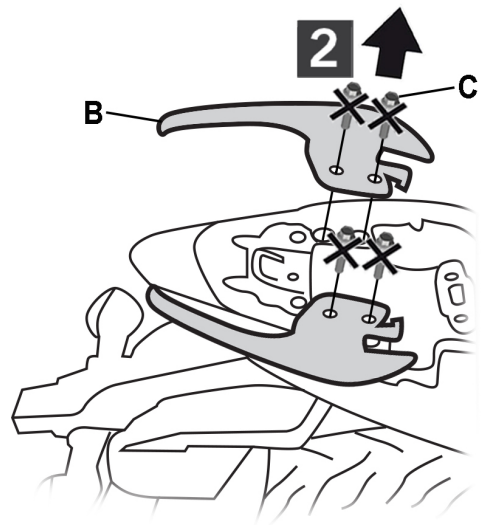
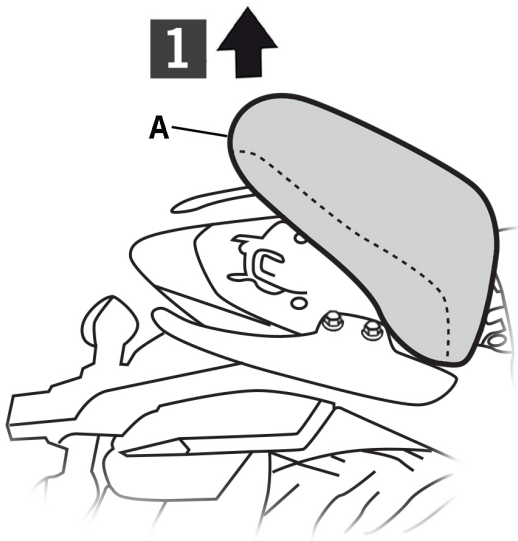




8 ↓



3P + TOP

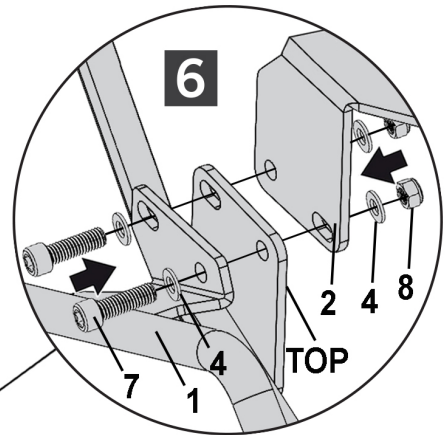




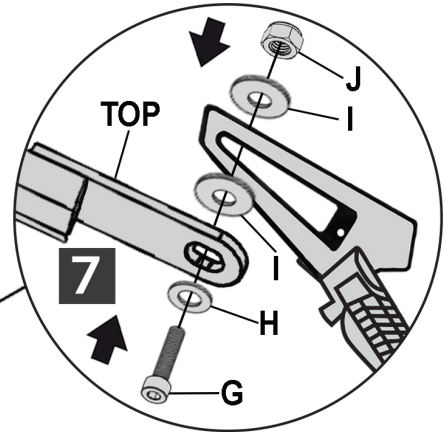
WARNING!



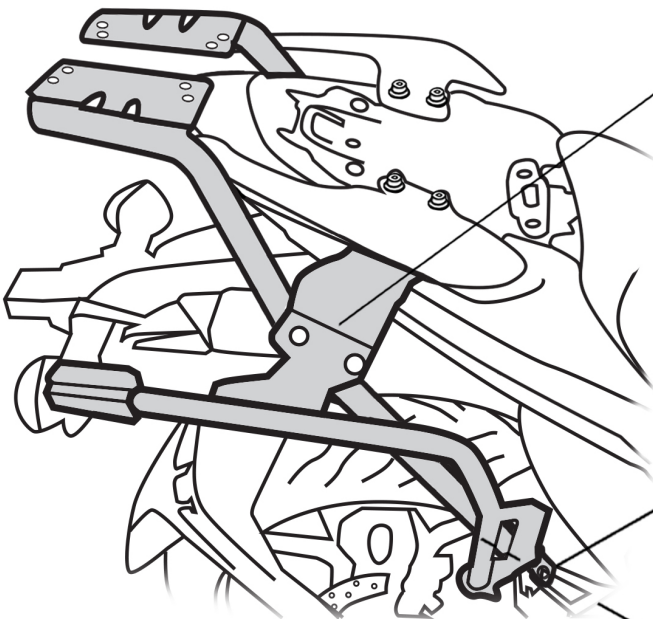
Install case support to adjust the symmetrical of fitting kit position



TOP + 3P NOT USE
4x BUSHING Ø10 L5



PART G,H,I,J FROM S0GX221ST



9 ↓

