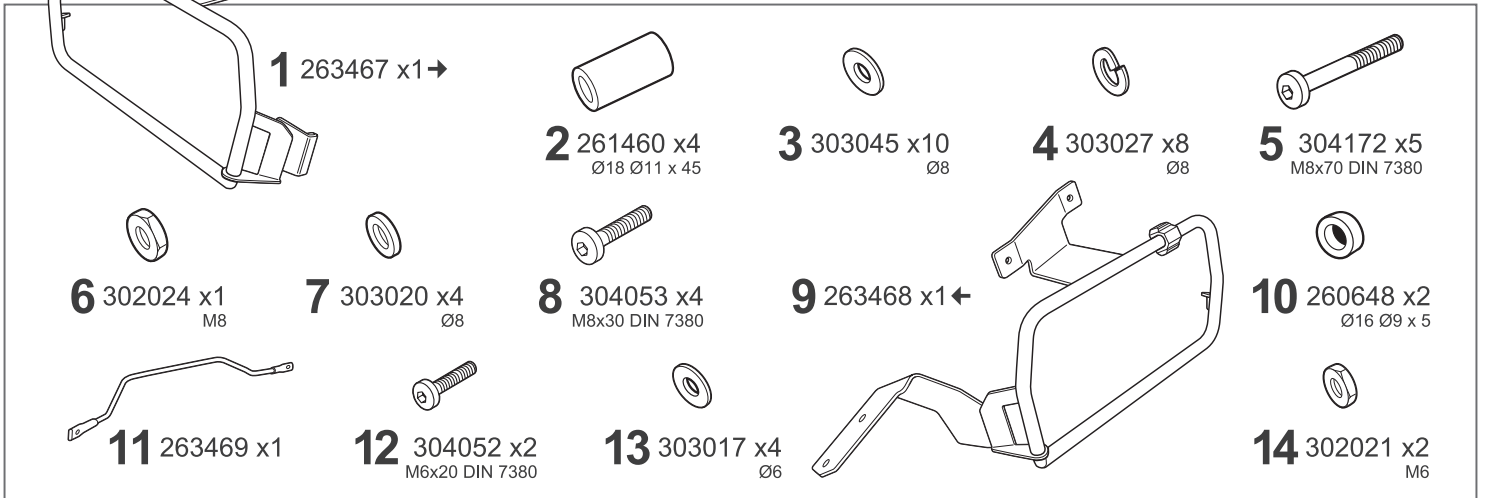


SHAD

CFMOTO MT 450 '23-
COMT434P

4P
SYSTEM

BCN



WARNING! ⚠

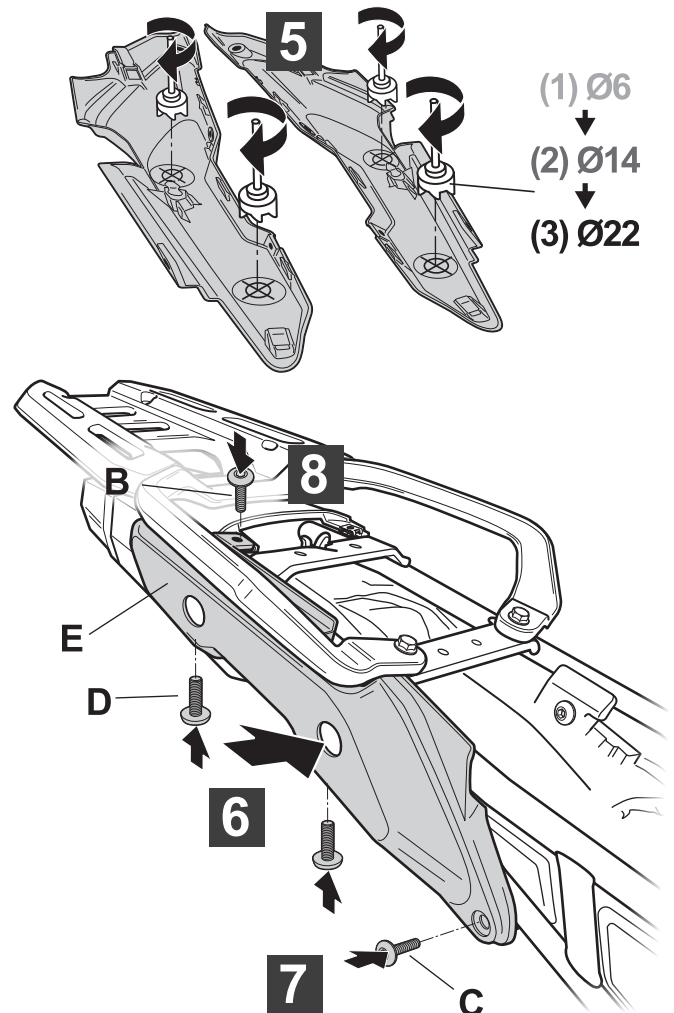
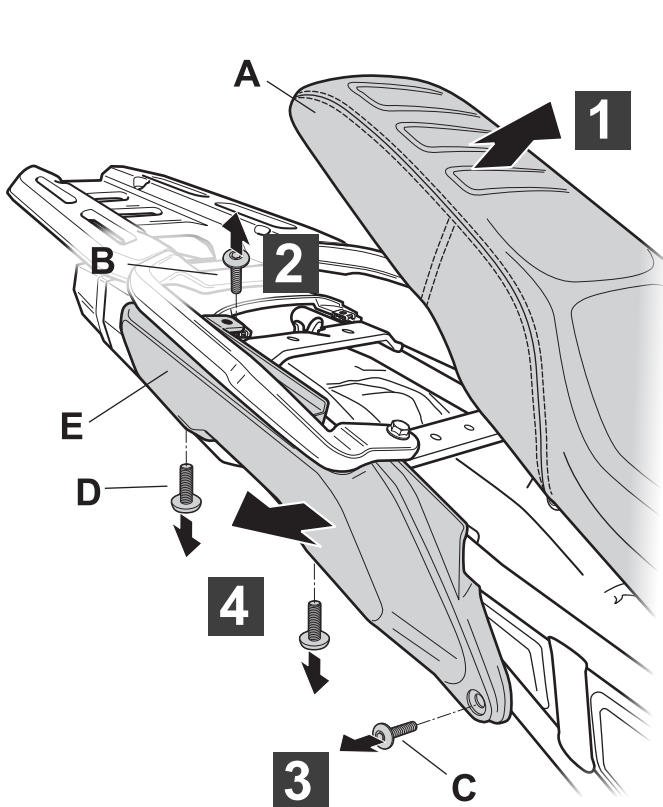
(GB) Do not fully tighten the screws until it is ensured that the KIT is correctly attached and aligned. Check tightness every 4 months.

(E) No apretar los tornillos del todo hasta asegurarse que el KIT está correctamente colocado y alineado. Repasar apriete cada 4 meses.

(D) Ziehen Sie die Schrauben nicht ganz fest, bevor Sie sich nicht vergewissert haben, daß der Bausatz korrekt eingestellt und ausgerichtet ist. Alle 4 Monate Drehmoment überprüfen.

(I) Non stringere del tutto le viti fin tanto non si è sicuri che il kit è collocato correttamente e allineato. Controllare il serraggio delle viti ogni 4 mesi.

(F) Ne pas serrer les vis avant d'être sûr que le KIT soit correctement positionné et ajusté. Vérifier le serrage des vis tous les 4 mois.

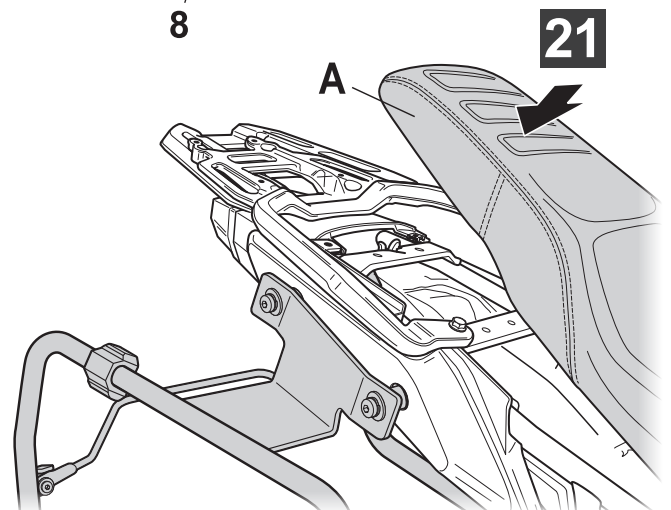
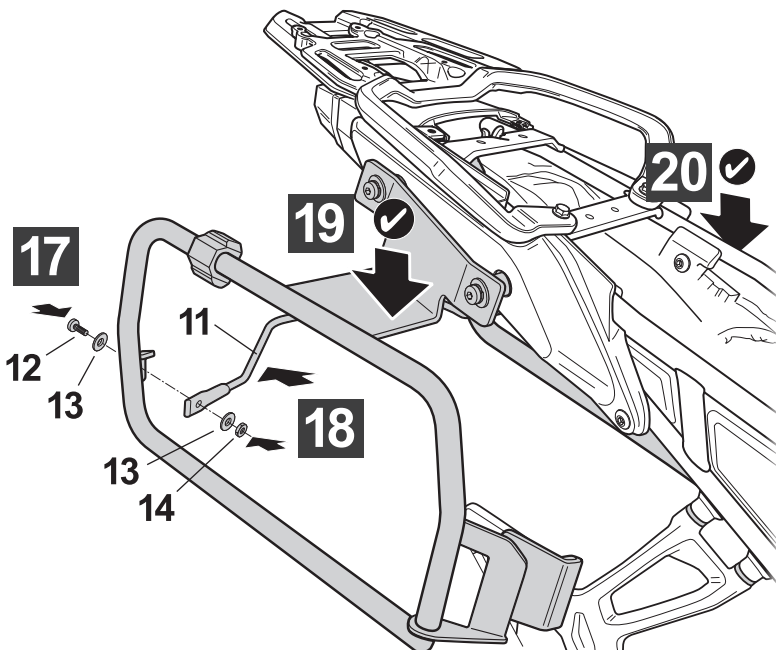
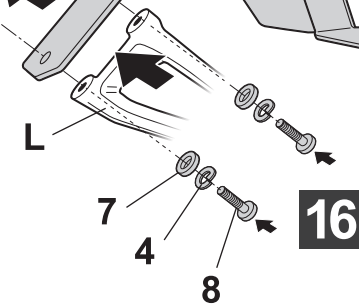
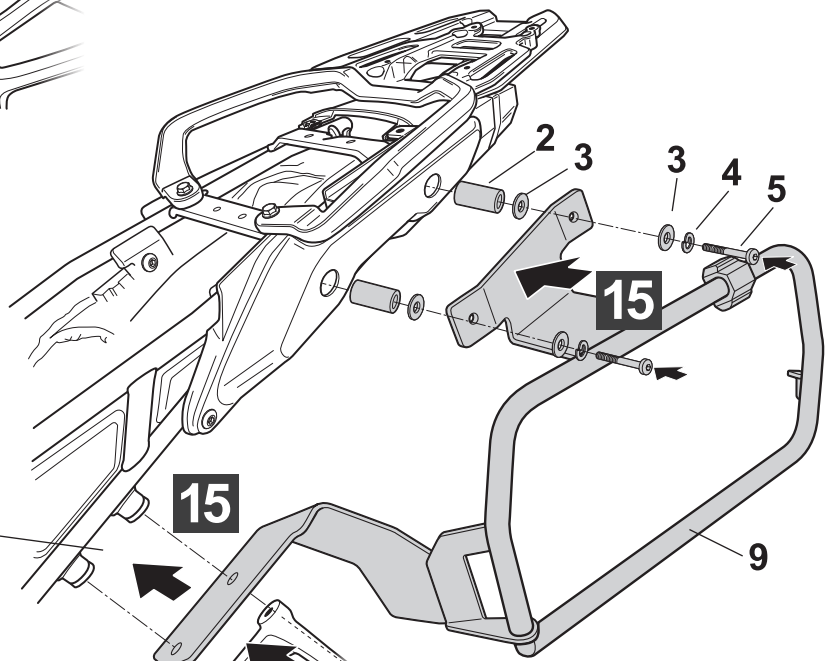
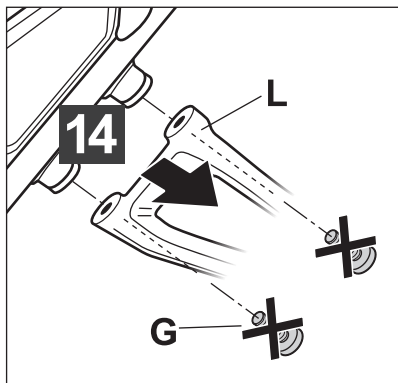
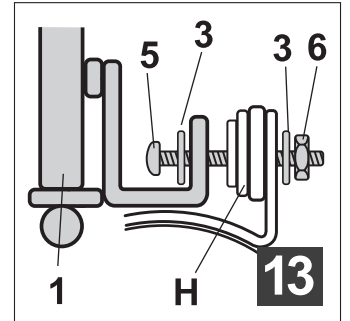
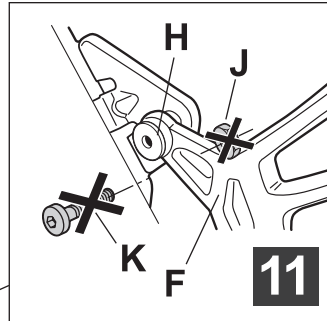
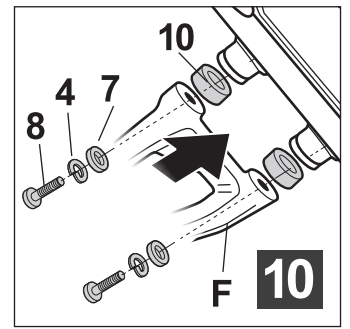
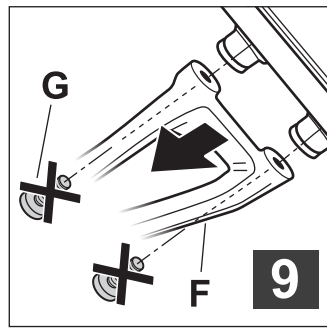
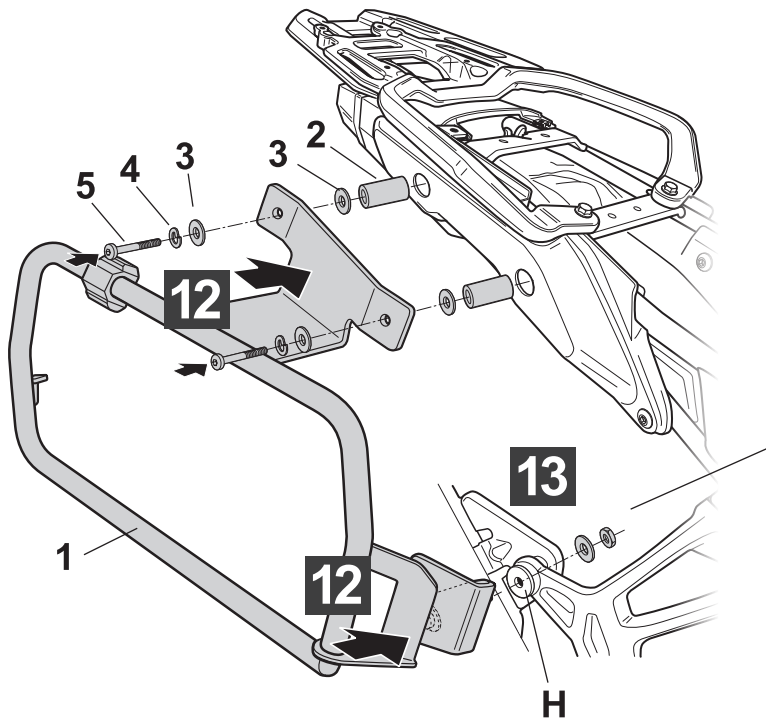


IMPORTANT: Based on European models.
For compatibility with models in other continents, check www.shad.es

SHAD

CFMOTO MT 450 '23-
COMT434P

4P
SYSTEM BCN



WWW.SHAD.ES

REF. 500479 Edition 1ª